

VTSSD5



| | |
|----------------------|----|
| USER MANUAL | 3 |
| HANDLEIDING | 10 |
| MODE D'EMPLOI | 17 |
| MANUAL DEL USUARIO | 24 |
| BEDIENUNGSANLEITUNG | 31 |
| INSTRUKCJA OBSŁUGI | 38 |
| MANUAL DO UTILIZADOR | 45 |





USER MANUAL

ESD SMD REWORK STATION

1. Introduction



To all residents of the European Union

Important environmental information about this product

This symbol on the device or the package indicates that disposal of the device after its lifecycle could harm the environment. Do not dispose of the unit (or batteries) as unsorted municipal waste; it should be taken to a specialized company for recycling. This device should be returned to your distributor or to a local recycling service. Respect the local environmental rules.

If in doubt, contact your local waste disposal authorities.

Thank you for choosing Velleman! Please read the manual thoroughly before bringing this device into service. If the device was damaged in transit, do not install or use it and contact your dealer.

2. Safety Instructions



Read and understand this manual and all safety signs before using this appliance.



Indoor use only.

Do not crimp the power cord and protect it against damage.

Warning! The supply cord cannot be replaced. If the cord is damaged, the appliance should be scrapped.

Make sure that the available voltage does not exceed the voltage stated in the specifications of this manual.

Plug the power cord into a suitable, earthed mains outlet.



Caution: Risk of electric shock when opening the cover. Touching live wires can cause life-threatening electroshocks. Do not disassemble or open the housing yourself. Have the device repaired by qualified personnel.

Do not operate the device with wet hands.

Never use the device on live electronic circuits. Make sure power to the work piece is cut and capacitors are discharged.



Disconnect mains plug from electrical outlet when the device is not in use or when servicing or maintenance activities are performed. Handle the power cord by the plug only.



Do not use near inflammable products or in explosive atmospheres. Heat can cause fire to inflammable products even when they are not in sight. Only use in properly ventilated rooms.

Incorrect use may cause fire.



Do not touch the shafts and tips as this can cause serious burns. Keep the tips away from the body, clothes, or other flammable material. Do not aim at the eyes. Use gloves and/or heat-resistant tools to pick up the PCB assembly to prevent burns. Always return the irons and gun to their stands between uses; always let the device cool down after use and before storage.

Place the device on a level, stable, and fire resistant working surface.



Do not inhale solder fumes. The vapours that are released during soldering are harmful. Therefore, you shall only use the soldering station in well-ventilated areas or under an exhaust hood (solder fume extractor). Dispose of fume filters and solder residue in accordance with local regulations.



Do not block the nozzle. This may cause heat reflection and may damage the heating element.

This tool must be placed on a stand when not in use; do not leave the tool unattended when switched on.

Use the soldering iron on a heatproof workbench.

Let a hot soldering iron cool down naturally and do not immerse in water.

This device can be used by children aged from 8 years and above, and persons with reduced physical, sensory or mental capabilities or lack of experience and knowledge if they have been given supervision or instruction concerning the use of the device in a safe way and understand the hazards involved. Children shall not play with the device. Cleaning and user maintenance shall not be made by children without supervision.

3. General Guidelines

Refer to the Velleman® Service and Quality Warranty on the last pages of this manual.

All modifications of the device are forbidden for safety reasons. Damage caused by user modifications to the device is not covered by the warranty.

Only use the device for its intended purpose. Using the device in an unauthorised way will void the warranty.

Damage caused by disregard of certain guidelines in this manual is not covered by the warranty and the dealer will not accept responsibility for any ensuing defects or problems.

Nor Velleman nv nor its dealers can be held responsible for any damage (extraordinary, incidental or indirect) – of any nature (financial, physical...) arising from the possession, use or failure of this product.

Keep this manual for future reference.

4. Overview

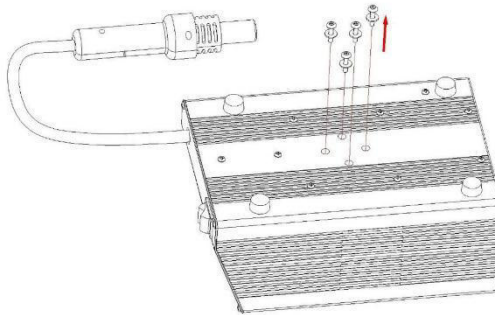
Refer to the illustrations on page 2 of this manual.

| | |
|----------|---------------------|
| 1 | on-off switch |
| 2 | temperature setting |
| 3 | temperature display |
| 4 | airflow display |

| | |
|----------|-----------------|
| 5 | holder |
| 6 | airflow setting |
| 7 | setting button |

5. Installation

1. Before the first use, remove the four screws in the base plate that protect the pump during transportation.



2. Install the appliance on a flat, stable and fire-resistant surface.
3. Screw the holder onto the station. You can fit the holder on the left or the right side.
4. Make sure that the power switch is in the off position (0).
5. Plug the power cord into a suitable, earthed mains outlet.

6. Operation

6.1 General Operation

1. To switch on the appliance, set the power switch in the on position (I). The switch lights up. The device starts heating up, the temperature and airflow values will be displayed.
2. Set the temperature and airflow value with the respective ▲ and ▼ buttons.
3. After setting, wait for the values to stabilize before starting to solder.

Please refer to chapter **How to Solder** below for handy tips.

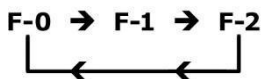


Do not apply the soldering iron to the same place for a long time.

Do not leave the device unattended when switched on.

6.2 Parameter Setting

1. Press and hold the SET button for at least 3 seconds until [— —] flashes on the display. Use the ▲ button to enter the factory password [010] and press the SET button to enter the setup menu. An incorrect password will return the station to normal operation mode (temperature indication). The display shows [F-0].
2. Press the ▲ or ▼ button to select a mode. If you do not press a button within 15 seconds, the station returns to normal operation mode.



F-0: exit menu mode

Press the SET button when the display shows F-0 to exit the setup menu and return to normal operation mode.

F-1: password mode

If the password mode is enabled, you cannot change the temperature and airflow settings on the station unless you know the password.

Press the SET button once to enter the password mode. Press the ▲ or ▼ button to switch between [000] (password mode disabled) and [100] (password enabled). Press the SET button to return to the setup menu.

F-2: temperature unit

Press the SET button once to enter temperature mode. Press the ▲ or ▼ button to switch between [°C] and [°F]. Press the SET button to return to the setup menu.

6.3 Auto Sleep Mode

When the soldering iron is placed in its holder, the switched-on station automatically lowers the iron temperature after 20 minutes of inactivity (sleep mode). As soon as you pick up the iron, the station exits the sleep mode.

6.4 Switching Off the Station

After use, place the iron in its holder and switch off the station.

After switching off, leave the power cord plugged in for a few minutes. When you switch off the unit, the automatic cooling function blows cooling air through the heater pipe for a short period. This protects the heater from damage and extends its lifetime. Do not disconnect the mains plug during this cooling process.

Wait until the cooling process has stopped, then disconnect the power plug. The device uses a small amount of electrical power, even if it is switched off.

7. How to Solder

7.1 Precautions

To extend the life of the heating element in the hot air gun, do not use the device continuously at a low airflow and a high temperature. Allow the heating element to cool after maximum 20 minutes of usage. Place the hot air gun back in its stand when not in use.

Make sure that both heater and nozzle are cold before attaching the nozzle.



High temperatures! Both nozzle and airflow are extremely hot and can cause severe burns. Never touch the nozzle and heater assembly or allow the hot air to blow against your skin. When used for the first time, the hot air gun may emit some white smoke, but this will soon dissipate.

Always let the unit cool down after use. After switching off, leave the power cord plugged in for a few minutes. When you switch off the unit, the automatic cooling function blows cooling air through the heater pipe for a short period. This protects the heater from damage and extends its lifetime. Do not disconnect the mains plug during this cooling process.

7.2 Setup



Do not force the nozzle or pull its edges with pliers. Do not over-tighten the screw.

1. Switch off the device. Wait until the automatic cooling process has stopped, and then disconnect the power cord. Wait until both heater and nozzle are completely cold.
2. Select the nozzle that matches the IC size.
3. Loosen the screw on the nozzle, slide the nozzle on the heater pipe, and fix it with the screw.
4. Plug in the power cord and switch on the station.
5. Select the temperature and airflow.
6. Wait until the temperature is stable: the heating indication blinks.

7.3 QFP Soldering

1. Apply a suitable quantity of solder paste and flux (preferably no-clean) and place the SMD on the circuit board.
2. Preheat the SMD.
3. Heat the lead frame evenly.
4. When soldering is finished, wash the area with a defluxer.
5. Inspect all joints carefully.

7.4 QFP Desoldering

1. Hold the nozzle directly over the IC and wait for the hot air to melt the solder. Be careful not to touch the IC or the leads with the nozzle.
2. Once the solder has melted, remove the IC using pliers.
3. Clean the remaining solder chips with a wick or a desoldering iron.

8. Cleaning and Maintenance

8.1 General

Only perform the maintenance as described in this user manual. Contact an authorised dealer or service agent for any other maintenance or repair.

If the iron or station becomes faulty or, for some reason does not operate normally, return it to the service department of your authorized dealer or service agent.

Clean the outer cover of the iron and station with a damp cloth and a small amount of liquid detergent. Never submerge the unit in liquid or allow any liquid to enter the case of the station. Never use any solvent to clean the case.

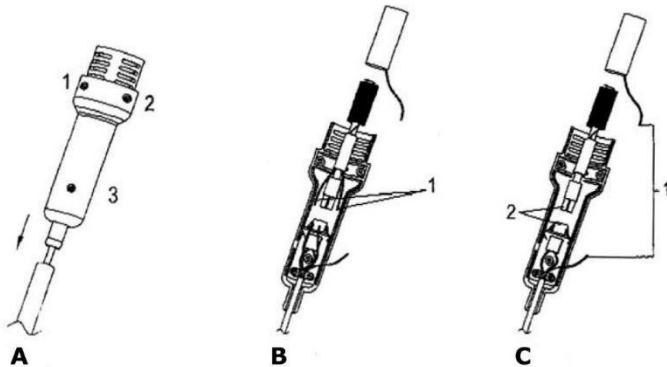
Use only original replacement parts.

8.2 Replacing the Heating Element



Switch off the unit and allow it to cool first.

1. Loosen the three screws [A] on the hot air gun handle and take off the cover.
2. Disconnect the grounding wire and pull the heating element out of the stainless steel tube [B]. Do not damage or lose the quartz glass and/or insulating mica inside the stainless steel tube.
3. Place a new heating element in the tube, and reassemble in reverse order [C].



8.3 Storing

Store the appliance, its accessories and this user manual in the original packaging.

Always store in a cool and dry place.

9. Technical Specifications

| | |
|-------------------------|-----------------------------|
| power supply | 220-240 V~, 50 Hz |
| power rating | 600 W |
| fuse | 5 A fast blow |
| temperature range | 100 ~ 480 °C (212 ~ 896 °F) |
| pump | diaphragm type |
| dimensions | 283 x 120 x 190 mm |
| weight | 4.5 kg |

Use this device with original accessories only. Velleman nv cannot be held responsible in the event of damage or injury resulting from (incorrect) use of this device. For more info concerning this product and the latest version of this manual, please visit our website www.velleman.eu. The information in this manual is subject to change without prior notice.

© COPYRIGHT NOTICE

The copyright to this manual is owned by Velleman nv. All worldwide rights reserved. No part of this manual may be copied, reproduced, translated or reduced to any electronic medium or otherwise without the prior written consent of the copyright holder.

HANDLEIDING

SMD-SOLDEERSTATION - ESD-VEILIG

1. Inleiding

Aan alle ingezetenen van de Europese Unie

Belangrijke milieu-informatie betreffende dit product



Dit symbool op het toestel of de verpakking geeft aan dat, als het na zijn levenscyclus wordt weggeworpen, dit toestel schade kan toebrengen aan het milieu. Gooi dit toestel (en eventuele batterijen) niet bij het gewone huishoudelijke afval; het moet bij een gespecialiseerd bedrijf terecht komen voor recycling. U moet dit toestel naar uw verdeler of naar een lokaal recyclagepunt brengen. Respecteer de plaatselijke milieuwetgeving.

Hebt u vragen, contacteer dan de plaatselijke autoriteiten betreffende de verwijdering.

Dank u voor uw aankoop! Lees deze handleiding grondig door voor u het toestel in gebruik neemt. Werd het toestel beschadigd tijdens het transport, installeer het dan niet en raadpleeg uw dealer.

2. Veiligheidsvoorschriften



Lees en begrijp deze handleiding en de veiligheidsinstructies vóór ingebruikname.



Uitsluitend voor gebruik binnenshuis.

De voedingskabel mag niet beschadigd zijn of ingekort worden.

Waarschuwing! De voedingskabel kan niet worden vervangen. Als de kabel beschadigd is, dan moet het toestel uit gebruik worden genomen.

De beschikbare netspanning mag niet hoger zijn dan de spanning vermeld in de specificaties achteraan de handleiding.



Steek de stekker in een geschikt, geaard stopcontact.

Opgelet: Electrocutiegevaar bij het openen van het toestel. Raak geen kabels aan die onder stroom staan om dodelijke elektrische schokken te vermijden. Open de behuizing niet zelf. Laat het onderhoud van het toestel over aan een vakman.

Bedien het toestel nooit met natte handen.

Gebruik dit toestel nooit in een elektronisch circuit onder spanning. Schakel eerst de voeding van het circuit uit en ontlaad alle condensatoren.



Trek de stekker uit het stopcontact wanneer het toestel niet in gebruik is of voordat u het toestel reinigt. Houd de voedingskabel altijd vast bij de stekker en niet bij de kabel.



Vermijd gebruik in de buurt van brandbare producten of explosieve gassen. Door de hitte kunnen brandbare stoffen ontvlammen, ook wanneer deze niet zichtbaar zijn. Gebruik enkel in een goed geventileerde ruimte.

Bij verkeerd gebruik ontstaat brandgevaar.



Raak de schacht en de soldeerstiften nooit aan, dit kan ernstige brandwonden veroorzaken. Houd de stift en warme lucht uit de buurt van het lichaam, kleding of ander brandbaar materiaal. Richt het toestel niet op de ogen. Draag handschoenen en/of gebruik hittebestendig gereedschap, om brandwonden te voorkomen. Plaats na gebruik de soldeerbout altijd terug in de houder. Laat het toestel altijd afkoelen na gebruik en alvorens het op te bergen.

Plaats het toestel op een vlak, stabiel en hittebestendig oppervlak.



Adem de vrijgekomen dampen nooit in. De gassen die tijdens het solderen ontstaan, zijn schadelijk. Soldeer daarom enkel in goed geventileerde ruimtes of onder een geschikte afzuiging. Gooi rookfilters en soldeerresidu weg volgens de plaatselijke milieuwetgeving.



Blokkeer nooit het mondstuk. Dit kan warmtereflectie veroorzaken en het verwarmingselement beschadigen.

Plaats het toestel op de houder wanneer u deze niet gebruikt. Laat het toestel niet onbeheerd achter wanneer het ingeschakeld is.

Gebruik de soldeerbout op een hittebestendig oppervlak.

Laat de soldeerbout op natuurlijke wijze afkoelen en dompel de soldeerbout nooit onder in water.

Dit toestel is geschikt voor gebruik door kinderen vanaf 8 jaar, door personen met fysieke, zintuiglijke of verstandelijke beperkingen, of door personen met gebrek aan ervaring en kennis, op voorwaarde dat dit onder toezicht gebeurt van een persoon die verantwoordelijk is voor hun veiligheid of hun aanwijzingen heeft gegeven, hoe zij het toestel moeten gebruiken en zich bewust zijn van de risico's die het gebruik van het toestel met zich meebrengt. Kinderen mogen niet met het toestel spelen. De reiniging en het onderhoud van het toestel mogen niet worden uitgevoerd door kinderen, tenzij ze onder toezicht staan.

3. Algemene richtlijnen

Raadpleeg de Velleman® service- en kwaliteitsgarantie achteraan deze handleiding.

Om veiligheidsredenen mag u geen wijzigingen aanbrengen. Schade door wijzigingen die de gebruiker heeft aangebracht aan het toestel valt niet onder de garantie.

Gebruik het toestel enkel waarvoor het gemaakt is. De garantie vervalt automatisch bij ongeoorloofd gebruik.

De garantie geldt niet voor schade door het negeren van bepaalde richtlijnen in deze handleiding en uw dealer zal de verantwoordelijkheid afwijzen voor defecten of problemen die hier rechtstreeks verband mee houden.

Noch Velleman nv noch zijn verdelers kunnen aansprakelijk gesteld worden voor schade (buitengewoon, incidenteel of onrechtstreeks) – van welke aard dan ook (financieel, fysisch...) voortvloeiend uit het bezit, gebruik of falen van dit product.

Bewaar deze handleiding voor verdere raadpleging.

4. Omschrijving

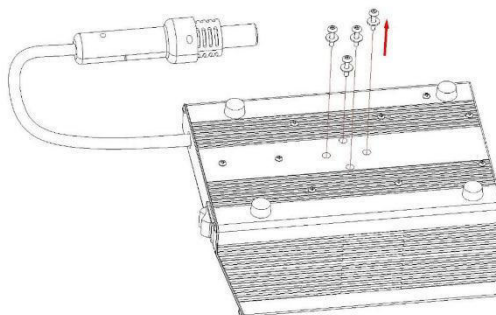
Raadpleeg de afbeeldingen op pagina 2 van deze handleiding.

| | |
|----------|---------------------------|
| 1 | aan/uit-schakelaar |
| 2 | instelknoppen temperatuur |
| 3 | weergave temperatuur |
| 4 | weergave luchtstroom |

| | |
|----------|---------------------------|
| 5 | houder |
| 6 | instelknoppen luchtstroom |
| 7 | SET-knop |

5. Montage

1. Verwijder vóór het eerste gebruik de vier schroeven op de basisplaat die de pomp tijdens het transport beschermen.



2. Plaats het toestel op een vlak, stabiel en hittebestendig oppervlak.
3. Bevestig de houder aan het toestel. U kunt de houder zowel links als rechts bevestigen.
4. Zorg ervoor dat de aan/uit-schakelaar op OFF staat (0).
5. Steek de stekker in een geschikt, geaard stopcontact.

6. Gebruik

6.1 Algemeen

1. Om het toestel in te schakelen, zet de aan/uit-schakelaar op ON (I). De schakelaar licht op. Het toestel begint op te warmen, de temperatuur en de luchtstroom worden weergegeven.
2. Stel de temperatuur en de luchtstroom in met de ▲ en ▼ knoppen.
3. Wacht totdat de waarden zich stabiliseren voordat u begint te solderen.

Raadpleeg het hoofdstuk **Solderen** voor praktische tips.

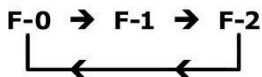


Soldeer niet langdurig op dezelfde plaats.

Laat het toestel niet onbeheerd achter wanneer het ingeschakeld is.

6.2 Instellingen

1. Houd SET gedurende minstens 3 seconden ingedrukt tot [— —] op de display knippert. Geef het standaard paswoord [010] in met ▲ en druk op SET om het instelmenu weer te geven. Bij het invoeren van een ongeldig paswoord keert u terug naar de normale werkmodus (temperatuurindicator). De display geeft [F-0] weer.
2. Selecteer een modus met ▲ of ▼. Als er binnen 15 seconden geen knop wordt ingedrukt, keert het toestel naar de normale werkmodus terug.



F-0: het menu verlaten

Druk op SET als F-0 op de display verschijnt om het instelmenu te verlaten. U keert naar de normale werkmodus terug.

F-1: het paswoord instellen

Wanneer de paswoordmodus ingeschakeld is, kunt u de temperatuur- en luchtstrooinstellingen niet wijzigen zonder eerst het paswoord in te voeren.

Druk éénmaal op SET om het paswoordmenu weer te geven. Selecteer nu [000] (paswoord uitgeschakeld) of [100] (paswoord ingeschakeld) met ▲ of ▼. Druk op SET om naar het instelmenu terug te keren.

F-2: de temperatuureenheid instellen

Druk éénmaal op SET om het instelmenu voor de temperatuurcorrectie weer te geven. Kies nu de eenheid [°C] of [°F] met ▲ of ▼. Druk op SET om naar het instelmenu terug te keren.

6.3 Sleep/Power Off-modus

Wanneer de soldeerbout zich in de houder bevindt, verlaagt het toestel (on) automatisch de temperatuur van de soldeerbout na 20 minuten inactiviteit (stand-bymodus). Zodra u de soldeerbout oppikt, verlaat het toestel de stand-bymodus.

6.4 Het toestel uitschakelen

Plaats na gebruik de soldeerbout in de houder en schakel het toestel uit.

Laat na het uitschakelen de voedingskabel aangesloten gedurende enkele minuten. Wanneer u het toestel uitschakelt, dan wordt de automatische koelfunctie geactiveerd en wordt koude lucht door het verwarmingselement geblazen. Dit beschermt het toestel tegen materiële schade en verlengt de levensduur. Ontkoppel het toestel niet tijdens het afkoelingsproces

Wacht tot het afkoelingsproces is voltooid en trek de stekker uit het stopcontact. Het toestel verbruikt een beetje stroom, zelfs als het is uitgeschakeld.

7. Solderen

7.1 Aanwijzingen

Om de levensduur van het verwarmingselement in de soldeerbout te verlengen, gebruik het toestel niet continu met een lage luchtstroom en hoge temperatuur. Laat het verwarmingselement na max. 20 minuten gebruik afkoelen. Plaats de soldeerbout in de houder wanneer het niet in gebruik is.

Zorg ervoor dat zowel het verwarmingselement als het mondstuk afgekoeld zijn voordat u het mondstuk bevestigt.



Hoge temperaturen! Zowel het mondstuk als de luchtstroom zijn extreem heet en kunnen ernstige brandwonden veroorzaken. Raak het mondstuk en het verwarmingselement nooit aan en laat de warme lucht niet in contact komen met uw huid. Wanneer u de soldeerbout voor de eerste keer gebruikt, kan het witte rook afgeven, maar dit zal snel verdwijnen.

Laat het toestel afkoelen na gebruik. Laat na het uitschakelen de voedingskabel aangesloten gedurende enkele minuten. Wanneer u het toestel uitschakelt, dan wordt de automatische koelfunctie geactiveerd en wordt koude lucht door het verwarmingselement geblazen. Dit beschermt het toestel tegen materiële schade en verlengt de levensduur. Ontkoppel het toestel niet tijdens het afkoelingsproces.

7.2 Setup



Forceer het mondstuk niet of trek niet aan de randen met een tang. Draai de schroef niet te vast aan.

1. Schakel het toestel uit. Wacht tot het afkoelingsproces is voltooid en trek de stekker uit het stopcontact. Wacht tot zowel het verwarmingselement als het mondstuk volledig afgekoeld zijn.
2. Kies een mondstuk dat overeenkomt met de grootte van de printplaat.
3. Draai de schroef op het mondstuk los, schuif het mondstuk op het verwarmingselement en bevestig het met de schroef.
4. Steek de stekker in het stopcontact en schakel het toestel in.
5. Selecteer de temperatuur en de luchtstroom.
6. Wacht tot de temperatuur stabiel is: de verwarmingsindicator knippert.

7.3 QFP solderen

1. Breng een beetje soldeer pasta en flux aan (bij voorkeur no-clean) en plaats de SMD-component op de printplaat.
2. Warm de SMD-component voor.
3. Soldeer de SMD-component op de printplaat vast door de pinnen gelijkmatig op te warmen.
4. Na het solderen, reinig het werkgebied met een fluxverwijdereaar.
5. Controleer alle aansluitingen.

7.4 QFP desolderen

1. Houd het mondstuk recht boven de printplaat en wacht tot de hete lucht het soldeer doet smelten. Zorg ervoor dat u de printplaat of de draden niet aanraakt met het mondstuk.
2. Nadat het soldeer is gesmolten, verwijder de printplaat met een tang.
3. Verwijder het resterende soldeer met een pit of desoldeerbout.

8. Reiniging en onderhoud

8.1 Algemeen

Voer het onderhoud uit zoals beschreven in deze handleiding. Contacteer een verdeler of servicedienst voor onderhoud of reparatie.

Breng een toestel dat defect is of niet normaal werkt terug naar uw verdeler of servicedienst.

Reinig de soldeerbout en het toestel met een vochtige doek en een kleine hoeveelheid vloeibaar detergent. Dompel het toestel nooit in een vloeistof onder en zorg ervoor dat er geen vloeistof in de behuizing kan binnensijpelen. Gebruik geen solventen.

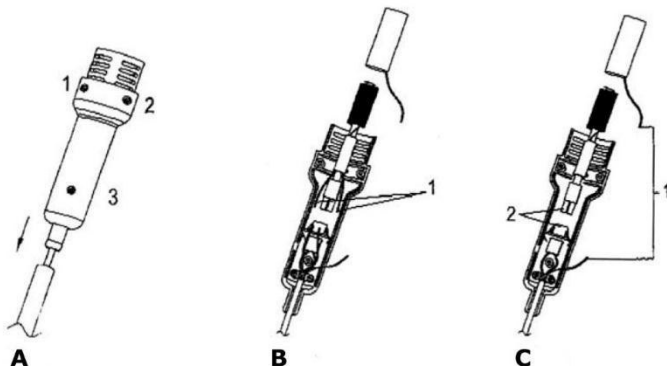
Gebruik alleen originele reserveonderdelen.

8.2 Het verwarmingselement vervangen



Schakel het toestel uit en laat het eerst afkoelen.

1. Draai de drie schroeven [A] op de soldeerbout los en verwijder het deksel.
2. Ontkoppel de aardingsdraad en trek het verwarmingselement uit de roestvrijstalen buis [B]. Zorg ervoor dat u het kwartsglas en/of isolatiemica in de roestvrijstalen buis niet beschadigt of verliest.
3. Plaats het nieuwe verwarmingselement in de buis en monteer het in de omgekeerde volgorde [C].



8.3 Opslag

Bewaar het toestel, de toebehoren en deze handleiding in de oorspronkelijke verpakking.

Bewaar het toestel steeds in een koele en droge ruimte.

9. Technische specificaties

| | |
|------------------------|-----------------------------|
| voeding..... | 220-240 V~, 50 Hz |
| vermogen..... | 600 W |
| zekering..... | 5 A snel |
| temperatuurbereik..... | 100 ~ 480 °C (212 ~ 896 °F) |
| pomp..... | membraan |
| afmetingen..... | 283 x 120 x 190 mm |
| gewicht..... | 4.5 kg |

Gebruik dit toestel enkel met originele accessoires. Velleman nv is niet aansprakelijk voor schade of kwetsuren bij (verkeerd) gebruik van dit toestel. Voor meer informatie over dit product en de laatste versie van deze handleiding, zie www.velleman.eu. De informatie in deze handleiding kan te allen tijde worden gewijzigd zonder voorafgaande kennisgeving.

© AUTEURSRECHT

Velleman nv heeft het auteursrecht voor deze handleiding. Alle wereldwijde rechten voorbehouden. Het is niet toegestaan om deze handleiding of gedeelten ervan over te nemen, te kopiëren, te vertalen, te bewerken en op te slaan op een elektronisch medium zonder voorafgaande schriftelijke toestemming van de rechthebbende.

MODE D'EMPLOI

STATION DE SOUDAGE POUR COMPOSANTS CMS - PROTECTION ESD

1. Introduction



Aux résidents de l'Union européenne

Informations environnementales importantes concernant ce produit

Ce symbole sur l'appareil ou l'emballage indique que l'élimination d'un appareil en fin de vie peut polluer l'environnement. Ne pas jeter un appareil électrique ou électronique (et des piles éventuelles) parmi les déchets municipaux non sujets au tri sélectif ; une déchetterie traitera l'appareil en question. Renvoyer l'appareil à votre fournisseur ou à un service de recyclage local. Respecter la réglementation locale relative à la protection de l'environnement.

En cas de questions, contacter les autorités locales pour élimination.

Nous vous remercions de votre achat ! Lire attentivement le présent mode d'emploi avant la mise en service de l'appareil. Si l'appareil a été endommagé pendant le transport, ne pas l'installer et consulter votre revendeur.

2. Consignes de sécurité



Lire et comprendre ce mode d'emploi et toutes les consignes de sécurité avant d'utiliser l'appareil.



Utiliser cet appareil uniquement à l'intérieur.

Le câble d'alimentation ne peut pas être serti ou endommagé.

Avertissement ! Il est impossible de remplacer le câble d'alimentation. Si le câble est endommagé, il est interdit d'utiliser l'appareil.

S'assurer que la tension réseau ne dépasse pas la tension indiquée dans les spécifications.



Brancher le câble d'alimentation sur une prise secteur appropriée avec mise à la terre. Attention : Risque d'électrocution lors de l'ouverture du boîtier. Toucher un câble sous tension peut causer des électrochocs mortels. Ne jamais démonter ni ouvrir le boîtier soi-même. La réparation de l'appareil doit être effectuée par un technicien qualifié.

Ne pas utiliser l'appareil avec des mains mouillées.

Ne jamais utiliser l'appareil si le circuit est sous tension. Déconnecter l'alimentation du circuit et décharger tous les condensateurs.



Toujours débrancher du réseau électrique lorsque l'appareil n'est pas utilisé ou avant de le nettoyer. Tirer sur la fiche pour débrancher l'appareil ; non pas sur le câble.



Éviter l'usage à proximité de produits inflammables ou de gaz explosifs. La chaleur peut enflammer les produits combustibles, même s'ils ne sont pas visibles. Utiliser uniquement dans un endroit bien ventilé.



Un usage incorrect peut engendrer des risques d'incendie.

Ne pas toucher le support et les pannes. Risque de brûlures ! Tenir la panne et l'air chaud à l'écart du corps, des vêtements ou de tout autre matériau inflammable. Ne pas diriger vers les yeux. Utiliser des gants et/ou des outils thermorésistants lors de la manipulation du CI. Toujours mettre le pistolet à souder dans le support entre les soudages. Toujours laisser refroidir l'appareil après chaque usage et avant le stockage. Placer l'appareil sur une surface plane, stable et ignifuge.



Ne jamais respirer les fumées de soudure. Les vapeurs dégagées durant le soudage sont nocives. Toujours travailler dans un endroit bien ventilé ou sous un exhausteur. Éliminer les filtres de fumées et les résidus de soudure en respectant la réglementation locale relative à la protection de l'environnement.



Ne jamais bloquer l'embout. Cela pourrait entraîner une réflexion de chaleur et endommager l'élément chauffant.

Placer l'appareil dans le support lorsqu'il n'est pas utilisé. Ne jamais laisser l'appareil sans surveillance lorsqu'il est branché.

Utiliser le fer à souder sur une surface thermorésistante.

Laisser refroidir la panne de manière naturelle et ne jamais l'immerger dans de l'eau.

Cet appareil peut être utilisé par des enfants âgés de 8 ans et plus et des personnes manquant d'expérience et de connaissances ou dont les capacités physiques, sensorielles ou mentales sont réduites, si elles ont été formées et encadrées quant à l'utilisation de l'appareil d'une manière sûre et connaissent les risques encourus. Ne pas laisser les enfants jouer avec l'appareil. Le nettoyage et l'entretien ne doivent pas être effectués par des enfants sans surveillance.

3. Directives générales

Se référer à la garantie de service et de qualité Velleman® en fin de ce mode d'emploi.

Toute modification est interdite pour des raisons de sécurité. Les dommages occasionnés par des modifications par le client ne tombent pas sous la garantie.

N'utiliser l'appareil qu'à sa fonction prévue. Un usage impropre annule d'office la garantie.

La garantie ne se s'applique pas aux dommages survenus en négligeant certaines directives de ce mode d'emploi et votre revendeur déclinera toute responsabilité pour les problèmes et les défauts qui en résultent.

Ni Velleman SA ni ses distributeurs ne peuvent être tenus responsables des dommages exceptionnels, imprévus ou indirects, quelles que soient la nature (financière, corporelle, etc.), causés par la possession, l'utilisation ou le dysfonctionnement de ce produit.

Garder ce mode d'emploi pour toute référence ultérieure.

4. Description

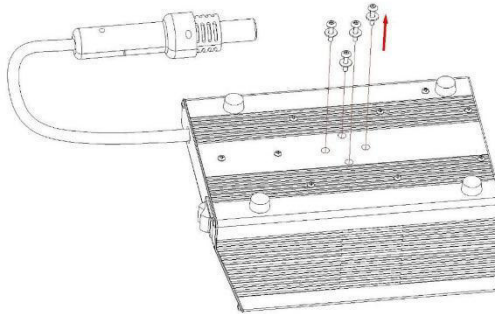
Se référer aux illustrations en page 2 de ce mode d'emploi.

| | |
|----------|-----------------------------|
| 1 | interrupteur on/off |
| 2 | réglage de la température |
| 3 | affichage de la température |
| 4 | affichage du flux d'air |

| | |
|----------|-----------------------|
| 5 | support |
| 6 | réglage du flux d'air |
| 7 | bouton SET |

5. Installation

1. Avant la première utilisation, retirer les quatre vis de la plaque de base qui protège la pompe pendant le transport.



2. Installer l'appareil sur une surface plane, stable et ignifuge.
3. Fixer le support à l'appareil. Il est possible de le fixer à gauche ou à droite.
4. S'assurer que l'interrupteur on/off est sur OFF (0).
5. Brancher l'appareil sur une prise secteur appropriée avec mise à la terre.

6. Emploi

6.1 Général

1. Pour allumer l'appareil, mettre l'interrupteur on/off sur ON (I). L'interrupteur s'allume. L'appareil commence à chauffer, la température et le flux d'air s'affichent.
2. Régler la température et le flux d'air avec ▲ et ▼.
3. Attendre que les valeurs se stabilisent avant de commencer à souder.

Consulter le chapitre **Comment souder** pour des conseils pratiques.

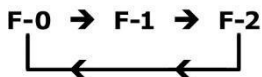


Ne pas appliquer le fer à souder au même endroit pendant une longue période.

Ne pas laisser l'appareil sans surveillance lorsqu'il est branché.

6.2 Paramétrage

1. Maintenir enfoncé le bouton SET pendant au moins 3 secondes jusqu'à ce que [— — —] clignote sur l'afficheur. Entrer le mot de passe par défaut [010] avec le bouton ▲ et appuyer de nouveau sur SET pour accéder au menu de configuration. Si la saisie du mot de passe est incorrecte, l'appareil revient au mode de fonctionnement normal (affichage de la température). L'afficheur indique [F-0].
2. Appuyer sur ▲ ou ▼ pour sélectionner un mode. Si aucun bouton n'est appuyé dans les 15 secondes, l'appareil revient au mode de fonctionnement normal.



F-0: quitter le menu

Appuyer sur SET lorsque l'afficheur indique F-0 pour quitter le menu et revenir au mode de fonctionnement normal.

F-1: le mot de passe

Si le mot de passe est activé, il est impossible de modifier la température et le flux d'air.

Appuyer une fois sur SET pour passer en mode mot de passe. Sélectionner [000] (mot de passe désactivé) ou 100 [mot de passe activé] avec ▲ ou ▼. Appuyer de nouveau sur SET pour revenir au mode de configuration.

F-2: unité de température

Appuyer une fois sur SET pour passer en mode de température. Sélectionner l'unité de température [°C] ou [°F] avec ▲ ou ▼. Appuyer de nouveau sur SET pour revenir au mode de configuration.

6.3 Mode veille

Si le fer à souder est placé dans le support, l'appareil (on) baisse automatiquement la température du fer après 20 minutes d'inactivité (mode veille). Lors du retrait du fer à souder, l'appareil quitte le mode veille.

6.4 Eteindre l'appareil

Après utilisation, mettre le fer dans le support et éteindre l'appareil.

Après avoir éteint l'appareil, laisser le câble d'alimentation branché quelques minutes. Après l'extinction de l'appareil, la fonction de refroidissement s'active automatiquement et souffle de l'air froid dans l'élément chauffant. Cela protège l'élément chauffant contre des dommages et prolonge sa durée de vie. Ne pas débrancher l'appareil durant le refroidissement.

Attendre que le processus de refroidissement soit terminé, puis débrancher l'appareil. L'appareil consomme une faible quantité d'électricité, même s'il est éteint.

7. Comment souder

7.1 Précautions

Pour prolonger la durée de vie de l'élément chauffant dans le fer à souder, ne pas utiliser l'appareil en mode continu avec un flux d'air faible et une température élevée. Laisser refroidir l'élément chauffant après 20 minutes d'utilisation maximum. Mettre le fer à souder dans le support lorsqu'il n'est pas utilisé.

S'assurer que l'élément chauffant et l'embout sont refroidis avant de fixer l'embout.



Températures élevées ! L'embout et le flux d'air sont extrêmement chauds et peuvent causer de graves brûlures. Ne jamais toucher l'embout ni l'élément chauffant et ne pas laisser l'air chaud entrer en contact avec votre peau. A la première utilisation, il se dégage une fumée blanche du fer à souder qui disparaîtra rapidement.

Toujours laisser l'appareil refroidir après chaque utilisation. Après avoir éteint l'appareil, laisser le câble d'alimentation branché quelques minutes. Après l'extinction de l'appareil, la fonction de refroidissement s'active automatiquement et souffle de l'air froid dans l'élément chauffant. Cela protège l'élément chauffant contre des dommages et prolonge sa durée de vie. Ne pas débrancher l'appareil durant le refroidissement.

7.2 Configuration



Ne pas forcer l'embout et ne tirer avec une pince. Ne pas trop serrer la vis.

1. Éteindre l'appareil. Attendre que le processus de refroidissement automatique soit terminé, puis débrancher l'appareil. S'assurer que l'élément chauffant et l'embout sont complètement refroidis.
2. Choisir l'embout qui correspond à la taille du CI.
3. Desserrer la vis de l'embout, faire glisser l'embout sur l'élément chauffant et fixer le avec la vis.
4. Brancher sur une prise de courant et allumer l'appareil.
5. Sélectionner la température et le flux d'air.
6. Attendre que la température soit stabilisée : l'indicateur de chauffe clignote.

7.3 Soudage QFP

1. Appliquer une quantité de pâte à souder et du flux (de préférence sans nettoyage) et mettre le composant CMS sur le CI.
2. Préchauffer le composant CMS.
3. Souder le composant CMS sur le CI en réchauffant les broches de manière égale.
4. Une fois le soudage terminé, nettoyer la zone avec un défluxeur.
5. Vérifier toutes les connexions.

7.4 Dessoudage QFP

1. Tenir l'embout directement sur le CI et attendre que l'air chaud fasse fondre la soudure. Faire attention à ne pas toucher le CI ni les fils avec l'embout.
2. Une fois la soudure fondue, retirer le CI avec une paire de pinces.
3. Nettoyer la soudure restante avec une mèche ou un fer à dessouder.

8. Nettoyage et entretien

8.1 En général

Effectuer uniquement l'entretien comme décrit dans ce mode d'emploi. Contacter un revendeur ou un agent de service pour l'entretien ou la réparation.

Contactez votre revendeur ou votre agent de service si l'appareil est défectueux.

Nettoyer le fer à souder et l'appareil avec un chiffon humide et un peu de détergent. Ne jamais immerger l'appareil dans un liquide quelconque et veiller à ce qu'aucun liquide ne s'infilte à l'intérieur du boîtier. Ne pas utiliser de solvants.

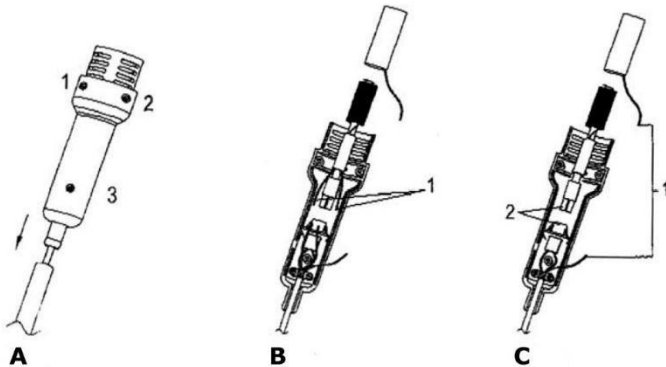
N'utiliser que des pièces de rechange d'origine.

8.2 Remplacer l'élément chauffant



Eteindre l'appareil et laisser le refroidir.

1. Desserrer les trois vis [A] du fer à souder et retirer le couvercle.
2. Déconnecter le fil de mise à la terre et retirer l'élément chauffant du tube en acier inoxydable [B]. Veiller à ne pas endommager ni perdre le verre de quartz et/ou le mica isolant à l'intérieur du tube.
3. Insérer le nouvel élément chauffant dans le tube et monter le dans l'ordre inverse [C].



8.3 Rangement

Ranger l'appareil, ses accessoires et ce mode d'emploi dans l'emballage d'origine.

Toujours ranger l'appareil dans un endroit frais et sec.

9. Spécifications techniques

| | |
|----------------------------|-----------------------------|
| alimentation | 220-240 V~, 50 Hz |
| puissance | 600 W |
| fusible..... | 5 A rapide |
| plage de température | 100 ~ 480 °C (212 ~ 896 °F) |
| pompe | membrane |
| dimensions | 283 x 120 x 190 mm |
| poids | 4.5 kg |

N'employer cet appareil qu'avec des accessoires d'origine. Velleman SA ne peut, dans la mesure conforme au droit applicable être tenue responsable des dommages ou lésions (directs ou indirects) pouvant résulter de l'utilisation de cet appareil. Pour plus d'informations concernant cet article et la dernière version de ce mode d'emploi, consulter notre site www.velleman.eu. Les spécifications et le contenu de ce mode d'emploi peuvent être modifiés sans notification préalable.

© DROITS D'AUTEUR

Velleman SA est l'ayant droit des droits d'auteur de ce mode d'emploi. Tous droits mondiaux réservés. Toute reproduction, traduction, copie ou diffusion, intégrale ou partielle, du contenu de ce mode d'emploi par quelque procédé ou sur tout support électronique que ce soit est interdite sans l'accord préalable écrit de l'ayant droit.

MANUAL DEL USUARIO

ESTACIÓN DE AIRE CALIENTE PARA COMPONENTES SMD - PROTECCIÓN ESD

1. Introducción

A los ciudadanos de la Unión Europea

Importantes informaciones sobre el medio ambiente concerniente a este producto



Este símbolo en este aparato o el embalaje indica que, si tira las muestras inservibles, podrían dañar el medio ambiente. No tire este aparato (ni las pilas, si las hubiera) en la basura doméstica; debe ir a una empresa especializada en reciclaje. Devuelva este aparato a su distribuidor o a la unidad de reciclaje local. Respete las leyes locales en relación con el medio ambiente.

Si tiene dudas, contacte con las autoridades locales para residuos.

¡Gracias por elegir Velleman! Lea atentamente las instrucciones del manual antes de usar el aparato. Si ha sufrido algún daño en el transporte no lo instale y póngase en contacto con su distribuidor.

2. Instrucciones de seguridad



Lea y comprenda este manual y todas las instrucciones de seguridad antes de usar el aparato.



Utilice el aparato sólo en interiores.

No aplaste el cable de alimentación y protéjalo contra posibles daños.

¡Advertencia! No es posible reemplazar el cable de alimentación. No utilice el aparato si el cable está dañado.

Asegúrese de que la tensión de red no sea mayor que la tensión indicada en las especificaciones.



Conecte el aparato a la red eléctrica puesta a tierra.

Cuidado: Riesgo de descargas eléctricas al abrir la caja. Puede sufrir una peligrosa descarga eléctrica al tocar un cable conectado a la red eléctrica. No intente abrir ni reparar el aparato usted mismo. La reparación debe llevarla a cabo un técnico cualificado.

No maneje el aparato con las manos mojadas.

Nunca utilice el aparato si el circuito está bajo tensión. Primero desconecte la alimentación del circuito y descargue todos los condensadores.



Desconecte el aparato siempre que no esté en uso o antes de limpiarlo o mantenerlo. Tire siempre del enchufe para desconectar el cable de red, nunca del propio cable.



No utilice el aparato cerca de productos inflamables o de gas explosivo. El calor podría hacer inflamarse productos inflamables, incluso si no son visibles. Utilice el aparato sólo en un lugar aireado.

Un uso incorrecto puede causar un incendio.



No toque el soporte, la punta, etc. ¡Riesgo de quemaduras! Mantenga la punta lejos del alcance del cuerpo, la ropa o materiales inflamables. No apunte el aparato a los ojos. Utilice guantes y/o herramientas resistentes al calor para coger el circuito impreso. Ponga el soldador en el soporte después del uso. Deje que el aparato se enfríe después del uso o antes de almacenarlo. ¡Riesgo de quemaduras! siempre deje que el aparato se enfríe uso almacenamiento.

Ponga el aparato en una superficie de trabajo plana, estable y resistente al fuego.



Nunca respire los humos de soldadura. Los vapores producidos durante la soldadura son nocivos. Trabaje siempre en un lugar bien ventilado o bajo un extractor de humo. Tire los residuos de soldadura y los filtros de humo al respetar la reglamentación local con respecto a la protección del ambiente.



Nunca bloquee la boquilla. Esto podría causar una reflexión del calor y dañar el elemento calentador.

Coloque el aparato en el soporte si no lo está utilizando. No lo deje nunca activado sin vigilancia.

Utilice el soldador en una superficie resistente al calor.

Deje que la punta se enfríe de manera natural y nunca sumérgala en agua.

Este aparato no es apto para niños menores de 8 años ni para personas con capacidades físicas, sensoriales o mentales reducidas ni para personas con una falta de experiencia y conocimientos del producto, salvo si están bajo la vigilancia de una persona que pueda garantizar la seguridad. Asegúrese de que los niños no jueguen con este dispositivo. Nunca deje que los niños limpien o manipulen el aparato sin supervisión.

3. Normas generales

Véase la Garantía de servicio y calidad Velleman® al final de este manual del usuario.

Por razones de seguridad, las modificaciones no autorizadas del aparato están prohibidas. Los daños causados por modificaciones no autorizadas, no están cubiertos por la garantía.

Utilice sólo el aparato para las aplicaciones descritas en este manual Su uso incorrecto anula la garantía completamente.

Los daños causados por descuido de las instrucciones de seguridad de este manual invalidarán su garantía y su distribuidor no será responsable de ningún daño u otros problemas resultantes.

Ni Velleman nv ni sus distribuidores serán responsables de los daños extraordinarios, ocasionales o indirectos, sea cual sea la índole (financiera, física, etc.), causados por la posesión, el uso o el fallo de este producto.

Guarde este manual del usuario para cuando necesite consultarlo.

4. Descripción

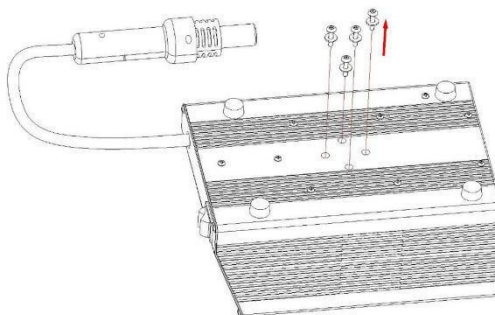
Véase las figuras en la página 2 de este manual del usuario.

| | |
|----------|---------------------------------|
| 1 | interruptor ON/OFF |
| 2 | ajustar la temperatura |
| 3 | visualización de la temperatura |
| 4 | visualización del flujo de aire |

| | |
|----------|--------------------------|
| 5 | soporte |
| 6 | ajustar el flujo de aire |
| 7 | botón de configuración |

5. Instalación

1. Antes de la primera puesta en marcha, quite los cuatro tornillos de la parte inferior del aparato. Protegen la bomba durante el transporte.



2. Coloque el aparato en una superficie plana, estable e ignífuga.
3. Fije el soporte a la estación. Es posible fijarlo tanto al lado izquierdo como al lado derecho.
4. Asegúrese de que el interruptor ON/OFF está en la posición 'O'.
5. Enchufe el aparato a una toma eléctrica adecuada puesta a tierra.

6. Funcionamiento

6.1 Funcionamiento general

1. Para encender el aparato, ponga el interruptor ON/OFF en la posición 'I'. El interruptor se iluminará. El aparato empieza a calentarse, la temperatura y el flujo de aire se visualizarán.
2. Ajuste la temperatura y el flujo de aire con el botón ▲y ▼.
3. Espere hasta que los valores se estabilicen antes de empezar a soldar.

Consulte el capítulo **¿Cómo soldar?** para unos consejos prácticos.

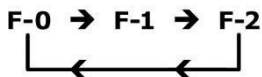


No aplique el aparato en el mismo lugar durante mucho tiempo.

Nunca deje el aparato activado sin vigilancia.

6.2 Configuración

1. Mantenga pulsado el botón SET durante al menos 3 segundos hasta que [— —] parpadee en la pantalla. Introduzca la contraseña (por defecto 010) con el botón ▲ [010] y pulse el botón SET para entrar en el menú de configuración. La estación volverá al modo de funcionamiento normal (visualización de la temperatura) al introducir una contraseña incorrecta. La pantalla visualizará [F-0].
2. Pulse el botón ▲[4] o ▼[3] para seleccionar un modo. Si no pulsa ningún botón dentro de los 15 segundos, la estación volverá al modo de funcionamiento normal.



F-0: salir del menú

Pulse el botón SET si la pantalla visualiza F-0 para salir del menú y volver al modo de funcionamiento normal.

F-1: la contraseña

Después de haber activado la contraseña, sólo puede modificar la temperatura ni el flujo de aire si conoce la contraseña.

Pulse el botón SET una vez para entrar en el modo de contraseña. Pulse ▲ o ▼ para conmutar entre [000] (contraseña desactivada) y [100] (contraseña activada). Pulse SET para volver al menú de configuración .

F-2: unidad de temperatura

Pulse el botón una vez para entrar en el modo de temperatura. Pulse ▲ o ▼ para conmutar entre [°C] y [°F]. Pulse el botón SET para volver al menú de configuración.

6.3 Modo de espera

Si coloque el soldador en el soporte, la estación disminuirá automáticamente la temperatura del soldador después de 20 minutos de inactividad (modo de espera). En cuanto quite el soldador del soporte, la estación sale del modo de espera.

6.4 Desactivar el aparato

Después del uso, ponga el soldador en el soporte y apague la estación.

Después de haber desconectado el aparato, deje conectado el cable de alimentación durante unos minutos. Después de haber desconectado el aparato, la función de enfriamiento se activará automáticamente soplando brevemente aire frío a través del tubo del elemento calentador. De esa manera se evitarán daños y se prolongará la duración de vida del elemento calentador. No desconecte el aparato de la red eléctrica durante el proceso de enfriamiento.

Espere hasta que el procedimiento de enfriamiento automático esté terminado. Luego, desenchufe el aparato. El aparato utiliza un poco de electricidad, incluso si está desactivado.

7. ¿Cómo soldar?

7.1 Precauciones

Para prolongar la duración de vida del elemento calentador del soldador, no utilice el aparato de manera continua con un bajo flujo de aire y una temperatura alta. Deje que el elemento calentador se enfríe después de 20 minutos de uso continuo. Ponga la pistola en el soporte si no la utiliza.

Asegúrese de que la pistola y la boquilla estén completamente enfriadas antes de fijar la boquilla.



¡Altas temperaturas! La boquilla y el flujo de aire son extremadamente y pueden causar quemaduras graves. Nunca toque la boquilla y el elemento calentador o dirija el chorro de aire caliente a alguna parte del cuerpo. Al encender la pistola por primera vez, se producirá un poco de humo pero desaparecerá después de unos minutos.

Deje siempre que el aparato se enfríe después del uso. Después de haber desconectado el aparato, deje conectado el cable de alimentación durante unos minutos. Después de haber desconectado el aparato, la función de enfriamiento se activará automáticamente soplando brevemente aire frío a través del tubo del elemento calentador. De esa manera se evitarán daños y se prolongará la duración de vida del elemento calentador. No desconecte el aparato de la red eléctrica durante el proceso de enfriamiento.

7.2 Configuración



No fuerce la boquilla ni tire de ella con unas pinzas. No apriete demasiado el tornillo.

1. Apague el aparato. Espere hasta que el procedimiento de enfriamiento automático esté terminado. Luego, desenchufe el aparato. Espere hasta que la boquilla y la pistola estén enfriadas completamente.
2. Seleccione la boquilla adecuada.
3. Desatornille el tornillo de la boquilla y fije la boquilla con un tornillo al tubo.
4. Enchufe el aparato y enciéndalo.
5. Seleccione la temperatura y el flujo de aire.
6. Espere hasta que la temperatura esté estabilizada. El indicador de temperatura parpadeará.

7.3 Soldadura de QFP

1. Aplique un poco de pasta y flux (preferentemente 'no-clean') y coloque el componente SMD en la placa.
2. Precaliente el componente SMD.
3. Caliente de manera uniforme.
4. Cuando haya terminado con la soldadura, limpie el fundente residual con un limpiador adecuado.
5. Compruebe todas las juntas.

7.4 Desoldadura de QFP

1. Coloque la pistola directamente sobre el CI y deje que el aire caliente funda la soldadura. Tenga cuidado de no tocar las puntas ni el CI con la boquilla.
2. Cuando se haya fundido el estaño de la soldadura, extraiga el CI con alicates.
3. Limpie el estaño residual de la soldadura con la herramienta adecuada (p.ej. desoldador).

8. Limpieza y mantenimiento

8.1 General

Efectúe sólo los trabajos de mantenimiento descritos en este manual del usuario. Póngase en contacto con un distribuidor o agente de servicio técnico autorizado para el mantenimiento o la reparación.

Contacte con su distribuidor o agente de servicio técnico autorizado en caso de un aparato defectuoso.

Limpie el soldador y la estación con un paño húmedo y un poco de detergente. Nunca sumerja el aparato en un líquido y asegúrese de que no pueda entrar ningún líquido en el interior de la caja. No utilice disolventes.

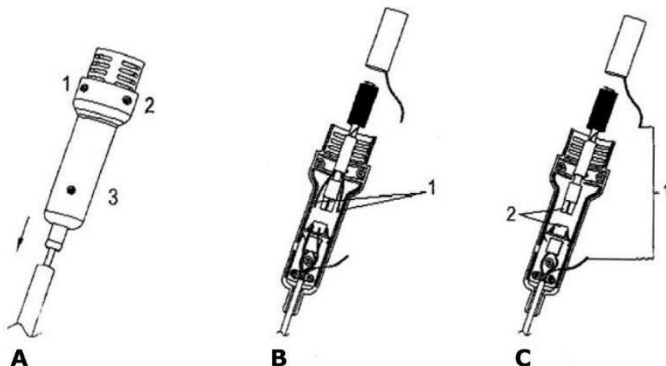
Utilice sólo piezas de repuesta originales.

8.2 Reemplazar el elemento calentador



Apague el aparato y deje que se enfríe.

1. Desatornille los tres tornillos [A] del mango y quite la carcasa.
2. Desconecte el cable de puesta a tierra y quite el elemento calentador del tubo de acero inoxidable [B]. Asegúrese de no dañar ni perder el cristal de cuarzo y/o la mica aislante en el interior del tubo de acero inoxidable.
3. Introduzca el nuevo elemento calentador en el tubo y vuelva a montar todo [C].



8.3 Almacenamiento

Guarde el aparato, los accesorios y el manual del usuario en el embalaje original.

Almacene el aparato en un lugar fresco y seco.

9. Especificaciones

| | |
|----------------------------|-----------------------------|
| alimentación | 220-240 V~, 50 Hz |
| potencia nominal | 600 W |
| fusible..... | 5 A rápido |
| rango de temperatura | 100 ~ 480 °C (212 ~ 896 °F) |
| bomba | bomba de aire |
| dimensiones | 283 x 120 x 190 mm |
| peso | 4,5 kg |

Utilice este aparato sólo con los accesorios originales. Velleman NV no será responsable de daños ni lesiones causados por un uso (indebido) de este aparato. Para más información sobre este producto y la versión más reciente de este manual del usuario, visite nuestra página www.velleman.eu. Se pueden modificar las especificaciones y el contenido de este manual sin previo aviso.

© DERECHOS DE AUTOR

Velleman NV dispone de los derechos de autor para este manual del usuario. Todos los derechos mundiales reservados. Está estrictamente prohibido reproducir, traducir, copiar, editar y guardar este manual del usuario o partes de ello sin el consentimiento previo por escrito del propietario del copyright.

BEDIENUNGSANLEITUNG

SMD-HEIßLUFTSTATION - ESD-GESCHÜTZT

1. Einführung

An alle Einwohner der Europäischen Union

Wichtige Umweltinformationen über dieses Produkt



Dieses Symbol auf dem Produkt oder der Verpackung zeigt an, dass die Entsorgung dieses Produktes nach seinem Lebenszyklus der Umwelt Schaden zufügen kann. Entsorgen Sie die Einheit (oder verwendeten Batterien) nicht als unsortierter Hausmüll; die Einheit oder verwendeten Batterien müssen von einer spezialisierten Firma zwecks Recycling entsorgt werden. Diese Einheit muss an den Händler oder ein örtliches Recycling-Unternehmen retourniert werden. Respektieren Sie die örtlichen Umweltvorschriften.

Falls Zweifel bestehen, wenden Sie sich für Entsorgungsrichtlinien an Ihre örtliche Behörde.

Vielen Dank, dass Sie sich für Velleman entschieden haben! Lesen Sie diese Bedienungsanleitung vor Inbetriebnahme sorgfältig durch. Überprüfen Sie, ob Transportschäden vorliegen. Sollte dies der Fall sein, verwenden Sie das Gerät nicht und wenden Sie sich an Ihren Händler.

2. Sicherheitshinweise



Lesen und begreifen Sie diese Bedienungsanleitung und die Sicherheitshinweise vor Inbetriebnahme.



Das Gerät eignet sich nur für die Anwendung im Innenbereich.

Achten Sie darauf, dass die Netzleitung nicht gequetscht werden kann.

Achtung! Ein beschädigtes Netzkabel kann nicht ausgetauscht werden. Verwenden Sie das Gerät nicht, wenn das Netzkabel beschädigt ist.

Vergewissern Sie sich, dass die anzuschließende Netzspannung nicht höher ist als die Netzspannung beschrieben in dieser Bedienungsanleitung.

Stecken Sie den Stecker in die geerdete Steckdose.



Achtung: Stromschlaggefahr beim Öffnen des Gehäuses. Das Berühren von unter Spannung stehenden Leitungen könnte zu lebensgefährlichen elektrischen Schlägen führen. Versuchen Sie niemals, selbst das Gerät zu öffnen oder zu demontieren. Die Reparatur darf nur von einer Fachkraft durchgeführt werden.

Bedienen Sie das Gerät nicht mit nassen Händen.

Verwenden Sie das Gerät nie, wenn der elektronische Kreis unter Spannung steht. Schalten Sie zuerst die Stromversorgung des Kreises ab und entladen Sie alle Kondensatoren.



Ziehen Sie den Stecker bei Nichtbenutzung und vor Reinigungs- oder Wartungsarbeiten aus der Steckdose. Fassen Sie dazu den Netzstecker an der Grifffläche an und ziehen Sie nie an der Netzleitung.



Halten Sie genügend Abstand zu brennbaren oder leicht entflammaren Gegenständen ein. Hitze kann dafür sorgen, dass brennbare Stoffe sich entzünden, auch wenn diese nicht sichtbar sind. Verwenden Sie das Gerät nur in gut belüfteten Räumen.

Bei falscher Anwendung entsteht Brandgefahr.



Fassen Sie niemals die Lötspitzen usw. an. Verbrennungsgefahr! Halten Sie die Spitzen und warme Luft von allen Körperteilen, Kleidung oder anderen entflammabaren Materialien fern. Richten Sie das Gerät niemals auf die Augen. Tragen Sie Handschuhe und/oder verwenden Sie hitzebeständige Werkzeuge, um Brandwunden zu vermeiden. Legen Sie den LötKolben während Löt-pausen immer im Ablageständer ab. Lassen Sie das Gerät nach Gebrauch und bevor Sie es aufbewahren immer vollständig abkühlen. Platzieren Sie das Gerät auf einer ebenen, stabilen und nicht-brennbaren Oberfläche.



Atmen Sie Lötdämpfe niemals ein. Die während dem Löten entstandenen Lötdämpfe sind gesundheitsschädlich. Lötarbeiten sollte man deshalb in gut belüfteten Räumen oder unter einem geeigneten Abzug (Lötdampfabsorber) durchführen. Entsorgen Sie Lötrückstände und Filter gemäß den örtlichen Umweltvorschriften.



Blockieren Sie niemals die Düse. Dies kann eine Wärmerückstrahlung verursachen und das Gerät beschädigen.

Stecken Sie das Gerät immer in den Ablageständer wenn Sie ihn nicht benötigen. Lassen Sie das Gerät in Betrieb nie unbeaufsichtigt zurück.

Verwenden Sie den LötKolben auf einer hitzebeständigen Oberfläche.

Lassen Sie die Spitze auf natürlicher abkühlen und tauchen Sie den LötKolben nie in Wasser ein.

Dieses Gerät kann von Kindern ab 8 Jahren und darüber sowie von Personen mit verringerten physischen, sensorischen oder mentalen Fähigkeiten oder Mangel an Erfahrung und Wissen benutzt werden, wenn sie beaufsichtigt oder bezüglich des sicheren Gebrauchs des Gerätes unterwiesen wurden und die daraus resultierenden Gefahren verstehen. Kinder sollten nicht mit dem Gerät spielen. Beachten Sie, dass Kinder das Gerät nicht reinigen oder bedienen.

3. Allgemeine Richtlinien

Siehe Velleman® Service- und Qualitätsgarantie am Ende dieser Bedienungsanleitung.

Eigenmächtige Veränderungen sind aus Sicherheitsgründen verboten. Bei Schäden verursacht durch eigenmächtige Änderungen erlischt der Garantieanspruch.

Verwenden Sie das Gerät nur für Anwendungen beschrieben in dieser Bedienungsanleitung. Bei falscher Anwendung dieses Gerätes erlischt der Garantieanspruch.

Bei Schäden, die durch Nichtbeachtung der Bedienungsanleitung verursacht werden, erlischt der Garantieanspruch. Für daraus resultierende Folgeschäden übernimmt der Hersteller keine Haftung.

Weder Velleman nv noch die Händler können für außergewöhnliche, zufällige oder indirekte Schäden irgendwelcher Art (finanziell, physisch, usw.), die durch Besitz, Gebrauch oder Defekt verursacht werden, haftbar gemacht werden.

Bewahren Sie diese Bedienungsanleitung für künftige Einsichtnahme auf.

4. Beschreibung

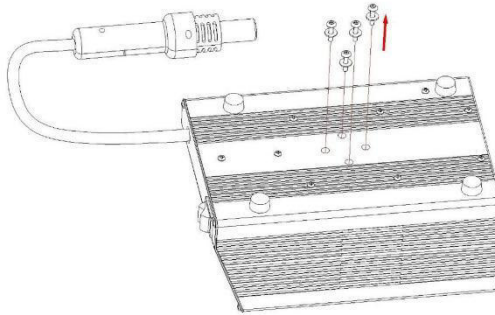
Siehe Abbildungen, Seite 2 dieser Bedienungsanleitung.

| | |
|----------|-----------------------|
| 1 | EIN/AUS-Schalter |
| 2 | Temperatur einstellen |
| 3 | Temperaturanzeige |
| 4 | Anzeige Luftstrom |

| | |
|----------|----------------------|
| 5 | Halter |
| 6 | Luftstrom einstellen |
| 7 | Taste SET |

5. Installation

1. Entfernen Sie zunächst die vier Schrauben auf der Unterseite des Gerätes. Diese schützen die Luftpumpe während des Transports.



2. Stellen Sie das Gerät auf einer ebenen, stabilen und feuerbeständigen Oberfläche.
3. Befestigen Sie den Halter. Befestigen Sie ihn nach Bedarf links oder rechts.
4. Stellen Sie sicher, dass der Netzschalter auf 'O' steht.
5. Stecken Sie den Netzstecker in eine geerdete Steckdose.

6. Anwendung

6.1 Allgemeine Bedienung

1. Um das Gerät einzuschalten, stellen Sie den Netzschalter auf 'I'. Der Schalter leuchtet. Das Gerät heizt auf und die Temperatur und der Luftstrom werden angezeigt.
2. Stellen Sie die gewünschte Temperatur und den Luftstrom mit ▲ und ▼ ein.
3. Warten Sie bis sich die Werte stabilisiert haben, bevor Sie mit dem Löten anfangen.

Siehe Kapitel **Wie löten** für praktische Hinweise.

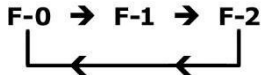


Löten Sie nicht unnötig lang.

Lassen Sie das Gerät nie unbeaufsichtigt, wenn es eingeschaltet ist.

6.2 Konfiguration

1. Halten Sie SET mindestens 3 Sekunden gedrückt bis die Anzeige [— — —] blinkt. Geben Sie das Passwort [standardmäßig 010] mit ▲ ein und drücken Sie SET, um in das Konfigurationsmenü zu wechseln. Bei Eingabe eines ungültigen Passwortes kehrt das Gerät zum normalen Betriebsmodus zurück (Temperaturanzeige). Das Display zeigt [F-0] an.
2. Wählen Sie einen Modus mit ▲[4] oder ▼[3] aus. Drücken Sie innerhalb von 15 Sekunden keine Taste, dann kehrt die Station zum normalen Betriebsmodus zurück.



F-0: Das Menü verlassen

Drücken Sie die Taste SET, wenn die Anzeige F-0 erscheint, um das Konfigurationsmenü zu verlassen und in den normalen Betriebsmodus zu wechseln.

F-1: das Passwort einstellen

Ist der Passwortmodus eingeschaltet, so können weder die Temperatur- noch die Luftstromereinstellungen geändert werden ohne Eingabe des Passworts.

Drücken Sie einmal die Taste SET, um in den Passwort-Modus zu wechseln. Drücken Sie ▲ oder ▼, um zwischen [000] (Passwort aus) und [100] (Passwort ein) zu schalten. Drücken Sie die Taste SET, um zum Konfigurationsmenü zurückzukehren.

F-2: Temperatureinheit

Drücken Sie die Taste SET einmal, um in den Temperaturmodus zu wechseln. Drücken Sie ▲ oder ▼, um zwischen [°C] und [°F] zu schalten. Drücken Sie die Taste SET, um zum Konfigurationsmenü zurückzukehren.

6.3 Automatischer Sleep-Modus

Wird der LötKolben in die Halterung eingesetzt, so wird die Temperatur des LötKolbens nach 20 Minuten Inaktivität automatisch verringert (Sleep-Modus). Wenn Sie den LötKolben aus der Halterung nehmen, ist die Station wieder arbeitsbereit.

6.4 Die Station ausschalten

Stellen Sie den LötKolben nach Gebrauch in den Ständer zurück und schalten Sie die Station aus.

Ziehen Sie den Netzstecker nach dem Ausschalten der Station nicht direkt aus der Steckdose. Wenn Sie das Gerät ausschalten, dann wird die automatische Kühlfunktion aktiviert und wird kalte Luft durch das Rohr des Heizelements geblasen. Dies schützt das Heizelement vor Schäden und verlängert die Lebensdauer. Ziehen Sie den Netzstecker nicht aus der Steckdose, wenn die automatische Kühlfunktion aktiviert ist.

Ziehen Sie den Netzstecker erst nach dem automatischen Abkühlen aus der Steckdose. Das Gerät verbraucht ein klein bisschen Strom, auch wenn es ausgeschaltet ist.

7. Löten

7.1 Vorsichtsmaßnahmen

Um die Lebensdauer des Heizelements zu verlängern, verwenden Sie das Gerät nicht kontinuierlich bei einem niedrigen Luftstrom und einer hohen Temperatur. Lassen Sie das Heizelement nach einem Betrieb von max. 20 abkühlen. Legen Sie den LötKolben nach Gebrauch immer in der Halterung ab.

Stellen Sie sicher, dass das Heißgerät und die Düse völlig abgekühlt sind, bevor Sie die Düse befestigen.



Hohe Temperaturen! Die Düse und der Luftstrom werden sehr heiß! Verbrennungsgefahr! Berühren Sie niemals die Düse und das Heizgerät und richten Sie das Gerät niemals auf den Körper. Beim ersten Betrieb kann es zu einer Rauchentwicklung kommen. Das ist normal und schnell vorbei.

Lassen Sie das Gerät nach Gebrauch immer abkühlen. Ziehen Sie den Netzstecker nach dem Ausschalten der Station nicht direkt aus der Steckdose. Wenn Sie das Gerät ausschalten, dann wird die automatische Kühlfunktion aktiviert und wird kalte Luft durch das Rohr des Heißgerätes geblasen. Dies schützt das Heißgerät vor Schäden und verlängert die Lebensdauer. Ziehen Sie den Netzstecker nicht aus der Steckdose, wenn die automatische Kühlfunktion aktiviert ist.

7.2 Konfiguration



Wenden Sie beim Aufsetzen und Abnehmen der Düse niemals Gewalt an und verwenden Sie keine Zange. Ziehen Sie die Schraube nicht zu fest an.

1. Schalten Sie das Gerät aus. Warten Sie bis die automatische Abkühlfunktion beendet ist, und ziehen Sie danach den Netzstecker aus der Steckdose. Warten Sie bis das Heißgerät und die Düse vollständig abgekühlt sind.
2. Wählen Sie die geeignete Düse.
3. Lösen Sie die Schraube der Düse, befestigen Sie die Düse am Rohr und fixieren Sie mit einer Schraube.
4. Stecken Sie den Stecker in die Steckdose und schalten Sie die Station ein.
5. Wählen Sie die Temperatur und den Luftstrom.
6. Warten Sie bis die Temperatur stabil ist. Die Heizanzeige blinkt.

7.3 QFP löten

1. Tragen Sie Lötpaste und Fluxmittel in geringer Menge auf (vorzugsweise no-clean) und setzen Sie das SMD-Bauteil exakt auf.
2. Heizen Sie das SMD-Bauteil vor.
3. Erwärmen Sie die Bauteilanschlüsse nun.
4. Wenn das Löten abgeschlossen ist, waschen Sie die Lötmitelreste mit einem Deflux-Mittel ab.
5. Kontrollieren Sie sorgfältig alle Lötstellen.

7.4 QFP entlöten

1. Halten Sie die Düse über die Platine, bis das Lötmedium fließt. Beachten Sie, dass die Düse die Platine oder das Bauteil nicht berührt.
2. Wenn das Lötmedium anfängt zu fließen, entfernen Sie das Bauteil mit einer Pinzette.
3. Entfernen Sie alle Lötmediumreste mit einer Entlötlitze oder einem Entlötkolben.

8. Reinigung und Wartung

8.1 Allgemeines

Führen Sie nur die in dieser Bedienungsanleitung beschriebenen Wartungsarbeiten durch. Überlassen Sie Service- und Reparaturarbeiten unbedingt dem Kundendienst oder einer autorisierten Fachkraft.

Bringen Sie ein defektes Gerät zum Kundendienst oder einer autorisierten Fachkraft zurück.

Reinigen Sie den LötKolben und die Station mit einem feuchten Tuch und ein bisschen Reinigungsmittel. Tauchen Sie das Gerät nie in Wasser oder eine andere Flüssigkeit und beachten Sie, dass keine Flüssigkeit in das Gehäuse eindringen kann. Verwenden Sie keine Lösungsmittel.

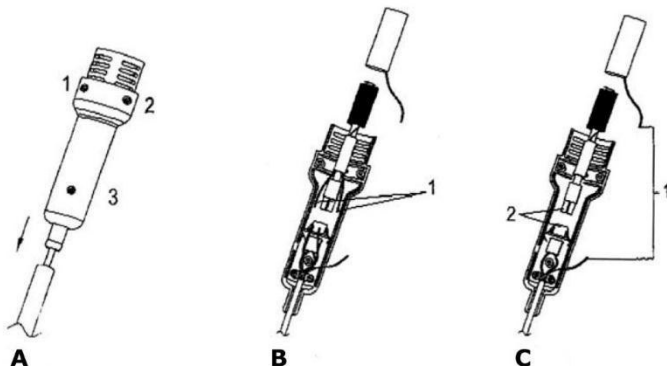
Verwenden Sie ausschließlich Originalteile.

8.2 Das Heizelement ersetzen



Schalten Sie das Gerät ab und lassen Sie es vollständig abkühlen.

1. Lösen Sie die drei Schrauben [A] am Griff und entfernen Sie das Gehäuse.
2. Trennen Sie den Schutzleiteranschluss und ziehen Sie das Heizelement aus dem Edelstahlrohr [B] heraus. Stellen Sie dabei sicher, dass das Glas und/oder die Isolation im Edelstahlrohr nicht beschädigt oder herausfallen werden.
3. Setzen Sie ein neues Heizelement ein, und montieren Sie alles wieder [C].



8.3 Lagern

Bewahren Sie das Gerät, die Zubehörteile und diese Bedienungsanleitung in der Originalverpackung auf.

Lagern Sie das Gerät immer an einem kühlen und trockenen Ort.

9. Technische Daten

| | |
|-------------------------|-----------------------------|
| Stromversorgung | 220-240 V~, 50 Hz |
| Nennleistung..... | 600 W |
| Sicherung..... | 5 A flink |
| Temperaturbereich | 100 ~ 480 °C (212 ~ 896 °F) |
| Pumpe | Membranpumpe |
| Abmessungen | 283 x 120 x 190 mm |
| Gewicht..... | 4.5 kg |

Verwenden Sie dieses Gerät nur mit originellen Zubehörteilen. Velleman NV übernimmt keine Haftung für Schaden oder Verletzungen bei (falscher) Anwendung dieses Gerätes. Mehr Informationen zu diesem Produkt und die neueste Version dieser Bedienungsanleitung finden Sie hier: www.velleman.eu. Alle Änderungen ohne vorherige Ankündigung vorbehalten.

© URHEBERRECHT

Velleman NV besitzt das Urheberrecht für diese Bedienungsanleitung. Alle weltweiten Rechte vorbehalten. Ohne vorherige schriftliche Genehmigung des Urhebers ist es nicht gestattet, diese Bedienungsanleitung ganz oder in Teilen zu reproduzieren, zu kopieren, zu übersetzen, zu bearbeiten oder zu speichern.

INSTRUKCJA OBSŁUGI

STACJA LUTOWNICZA ESD SMD

1. Wstęp

Przeznaczona dla mieszkańców Unii Europejskiej.

Ważne informacje dotyczące środowiska.



Niniejszy symbol umieszczony na urządzeniu bądź opakowaniu wskazuje, że utylizacja produktu może być szkodliwa dla środowiska. Nie należy wyrzucać urządzenia (lub baterii) do zbiorczego pojemnika na odpady komunalne, należy je przekazać specjalistycznej firmie zajmującej się recyklingiem. Niniejsze urządzenie należy zwrócić dystrybutorowi lub lokalnej firmie świadczącej usługi recyklingu. Przestrzegać lokalnych zasad dotyczących środowiska

W razie wątpliwości należy skontaktować się z lokalnym organem odpowiedzialnym za utylizację odpadów.

Dziękujemy za zakup produktu Velleman! Prosimy o dokładne zapoznanie się z instrukcją obsługi przed użyciem urządzenia. Nie montować ani nie używać urządzenia, jeśli zostało uszkodzone podczas transportu - należy skontaktować się ze sprzedawcą.

2. Wskazówki bezpieczeństwa



Przed zastosowaniem urządzenia należy zapoznać się z niniejszą instrukcją oraz symbolami bezpieczeństwa.



Wyłącznie do użytku wewnątrz pomieszczeń.

Nie zaginać przewodu zasilającego i chronić przed uszkodzeniami.

Uwaga! Przewód zasilający nie podlega wymianie. Jeśli przewód ulegnie uszkodzeniu, urządzenie należy zniszczyć.

Należy upewnić się, że napięcie nie przekracza wartości określonej w specyfikacjach niniejszej instrukcji.



Umieścić wtyczkę zasilania w odpowiednim, uziemionym gniazdku.

Uwaga: Ryzyko porażenia prądem po otwarciu pokrywy. Dotknięcie przewodów pod napięciem może powodować zagrażające życiu porażenie prądem elektrycznym. Nie rozmontowywać ani nie otwierać obudowy samodzielnie. Naprawę urządzenia powierzyć wykwalifikowanemu personelowi.

Nie obsługiwać urządzenia mokrymi rękami.

Nigdy nie używać urządzenia na obwodach elektronicznych znajdujących się pod napięciem. Upewnić się, że zasilanie w obrabianych przedmiotach jest odłączone, a kondensatory są rozładowane.



Jeżeli urządzenie nie jest użytkowane, a także podczas serwisowania i konserwacji, należy odłączyć zasilanie sieciowe. Przewód zasilający należy trzymać wyłącznie za wtyczkę.



Nie używać w pobliżu materiałów łatwopalnych i atmosferach wybuchowych. Ciepło może spowodować zapłon łatwopalnych materiałów, nawet, gdy są niewidoczne. Używać jedynie w odpowiednio wentylowanych pomieszczeniach.



Nieprawidłowe użycie grozi pożarem.

Nie dotykać trzonków ani grotów - może to spowodować poważne oparzenia. Chronić ciało, odzież oraz inne łatwopalne materiały przed kontaktem z grotami lub gorącym powietrzem. Nie kierować w stronę oczu. Do podnoszenia zespołu PCB używać rękawic i/lub narzędzi termoodpornych, aby zapobiec oparzeniom. Zawsze odkładać lutownice i pistolet na miejsce po użyciu; urządzenie po użyciu, a przed schowaniem, należy pozostawić do schłodzenia.

Umieścić urządzenie na poziomej, stabilnej i ogniodpornej powierzchni roboczej.



Nie wdychać oparów lutowniczych. Pary uwalniane podczas lutowania są szkodliwe. Z tego względu stacji lutowniczej należy używać wyłącznie w dobrze wentylowanych pomieszczeniach lub pod wyciągiem (odsysacz oparów lutowniczych). Filtry oparów oraz pozostałości lutu należy usuwać zgodnie z lokalnymi przepisami.



Nie blokować dyszy urządzenia. Może to spowodować odbicie ciepła i uszkodzić element grzejny.

Nieużywane narzędzie należy umieścić na podpórce; nie pozostawiać włączonego urządzenia bez nadzoru.

Używać lutownicy na żaroodpornym stole roboczym.

Gorącą lutownicę należy pozostawić do naturalnego schłodzenia, nie zanurzać w wodzie.

Z niniejszego urządzenia mogą korzystać dzieci powyżej 8 roku życia i osoby o ograniczonych zdolnościach fizycznych, zmysłowych bądź umysłowych, jak również osoby nieposiadające doświadczenia lub znajomości urządzenia, jeśli znajdują się one pod nadzorem innych osób lub jeśli zostały pouczone na temat bezpiecznego sposobu użycia urządzenia oraz zdają sobie sprawę ze związanych z nim zagrożeń. Dzieci nie mogą używać urządzenia do zabawy. Prace związane z czyszczeniem i konserwacją nie mogą być wykonywane przez dzieci pozostawione bez nadzoru.

3. Informacje ogólne

Proszę zapoznać się z informacjami w części Usługi i gwarancja jakości Velleman® na końcu niniejszej instrukcji.

Wprowadzanie zmian w urządzeniu jest zabronione ze względów bezpieczeństwa. Uszkodzenia spowodowane zmianami wprowadzonymi przez użytkownika nie podlegają gwarancji.

Stosować urządzenie wyłącznie zgodnie z przeznaczeniem. Używanie urządzenia w niedozwolony sposób spowoduje unieważnienie gwarancji.

Gwarancja nie obejmuje uszkodzeń spowodowanych nieprzestrzeganiem niniejszej instrukcji, a sprzedawca nie ponosi odpowiedzialności za wyniki uszkodzenia lub problemy.

Firma Velleman ani jej dystrybutorzy nie ponoszą odpowiedzialności za jakiegokolwiek szkody (nadzwyczajne, przypadkowe lub pośrednie) dowolnej natury (finansowe, fizyczne...), wynikające z posiadania, użytkowania lub awarii niniejszego produktu.

Zachować niniejszą instrukcję na przyszłość.

4. Przegląd

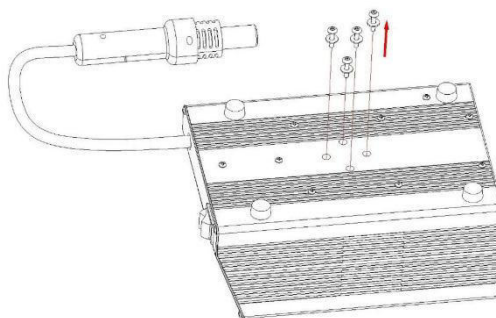
Patrz rysunki na stronie 2 niniejszej instrukcji.

| | |
|---|---------------------------------|
| 1 | przełącznik wł./wył. |
| 2 | ustawienie temperatury |
| 3 | wyświetlacz temperatury |
| 4 | wyświetlacz przepływu powietrza |

| | |
|---|--------------------------------|
| 5 | uchwyt |
| 6 | ustawienie przepływu powietrza |
| 7 | przycisk ustawień |

5. Montaż

1. Przed pierwszym użyciem usunąć cztery śruby z płyty podstawowej, chroniące pompę podczas transportu.



2. Ustawić urządzenie na płaskiej, stabilnej i ognioodpornej powierzchni.
3. Przykręcić uchwyt do stacji. Uchwyt można zamocować z lewej lub prawej strony.
4. Upewnić się, że przełącznik zasilania znajduje się w pozycji wyłączenia (0).
5. Umieścić wtyczkę zasilania w odpowiednim, uziemionym gniazdku.

6. Obsługa

6.1 Ogólne zasady obsługi

1. Ustawić przełącznik zasilania w pozycji włączenia (I), aby uruchomić urządzenie. Przełącznik zaświeci się. Urządzenie zaczyna się nagrzewać, wyświetlą się wartości temperatury i przepływu powietrza.
2. Ustawić wartość temperatury i przepływu powietrza odpowiednimi przyciskami ▲ i ▼.
3. Po ustawieniu, a przed przystąpieniem do lutowania, odczekać aż wartości się ustabilizują.

Praktyczne wskazówki znajdują się w poniższym rozdziale **Lutowanie**.

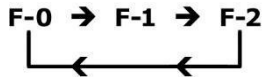


Nie przykładaj pistoletu zbyt długo do tego samego miejsca.

Nie pozostawiać włączonego urządzenia bez nadzoru.

6.2 Ustawianie parametrów

1. Wcisnąć przycisk SET i przytrzymać przez przynajmniej 3 sek. aż na wyświetlaczu zacznie migać [— —]. Przyciskiem ▲ wprowadzić hasło domyślne [010] i nacisnąć przycisk SET, aby przejść do menu ustawień. Wprowadzenie niepoprawnego hasła spowoduje powrót do normalnego trybu pracy (wskazanie temperatury). Wyświetlacz wskaże [F-0].
2. W celu wybrania trybu wcisnąć przycisk ▲ lub ▼. Jeśli w ciągu 15 sekund nie zostanie wciśnięty żaden przycisk, stacja powróci do normalnego trybu pracy.



F-0: tryb wyjścia z menu

Gdy na wyświetlaczu pojawi się F-0 należy nacisnąć przycisk SET, aby wyjść z menu ustawień i powrócić do normalnego trybu pracy.

F-1: tryb hasła

Gdy włączony jest tryb hasła, nie można zmienić ustawień temperatury i przepływu powietrza stacji bez znajomości hasła.

Nacisnąć jednokrotnie przycisk SET, aby wejść w tryb hasła. Nacisnąć przycisk ▲ lub ▼, aby przełączać się między [000] (tryb hasła wyłączony) a [100] (tryb hasła włączony). Nacisnąć przycisk SET, aby wrócić do menu ustawień.

F-2: jednostka temperatury

Nacisnąć jednokrotnie przycisk SET, aby wejść w tryb temperatury. Nacisnąć przycisk ▲ lub ▼, aby przełączać się między [°C] a [°F]. Nacisnąć przycisk SET, aby wrócić do menu ustawień.

6.3 Automatyczny tryb uśpienia

Jeśli lutownica umieszczona jest w uchwycie, uruchomiona stacja po 20 minutach bezczynności automatycznie obniża temperaturę lutownicy (tryb uśpienia). Po podniesieniu lutownicy, stacja wychodzi z trybu uśpienia.

6.4 Wyłączanie stacji

Po użyciu umieścić lutownicę w uchwycie i wyłączyć stację.

Po wyłączeniu urządzenia pozostawić wtyczkę w gniazdku na kilka minut. Gdy urządzenie zostanie wyłączone, funkcja automatycznego chłodzenia przez krótki okres powoduje wydmuchiwanie powietrza chłodzącego przez rurkę elementu grzejnego. Pozwala to chronić element grzejny przed uszkodzeniem i wydłuża jego żywotność. Podczas procesu chłodzenia nie należy odłączać wtyczki zasilania.

Odczekać do momentu zakończenia procesu schładzania, a następnie odłączyć wtyczkę. Urządzenie zużywa niewielką ilość energii elektrycznej, nawet gdy jest wyłączone.

7. Lutowanie

7.1 Środki ostrożności

Aby wydłużyć trwałość elementu grzejnego w pistolecie na gorące powietrze, nie należy stale używać urządzenia przy niskim przepływie powietrza i wysokiej temperaturze. Element grzejny należy schłodzić po maks. 20 minutach użytkowania. Nieużywany pistolet odłożyć na podstawkę.

Przed podłączeniem dyszy sprawdzić, czy element grzejny i dysza są zimne.



Wysokie temperatury! Dysza i wydmuchiwane powietrze są bardzo gorące i mogą powodować poważne oparzenia. Nigdy nie dotykać zespołu dyszy i elementu grzejnego ani nie kierować strumienia gorącego powietrza na skórę. Przy pierwszym zastosowaniu pistolet na gorące powietrze może wydzielać biały dym, który szybko się rozproszy.

Każdorazowo po użyciu pozostawić jednostkę do schłodzenia. Po wyłączeniu urządzenia pozostawić wtyczkę w gniazdku na kilka minut. Gdy urządzenie zostanie wyłączone, funkcja automatycznego chłodzenia przez krótki okres powoduje wydmuchiwanie powietrza chłodzącego przez rurę elementu grzejnego. Pozwala to chronić element grzejny przed uszkodzeniem i wydłużyć jego żywotność. Podczas procesu chłodzenia nie należy odłączać wtyczki zasilania.

7.2 Ustawianie



Nie wyciągać dyszy na siłę, ani nie ciągnąć szczypcami za jej krawędzie. Nie należy zbyt mocno dokręcać śruby.

1. Wyłączyć urządzenie. Odczekać do momentu zakończenia automatycznego procesu schładzania, a następnie odłączyć przewód zasilający. Odczekać aż element grzejny i dysza będą całkowicie zimne.
2. Wybrać dyszę pasującą do wielkości układu scalonego.
3. Poluzować śrubę na dyszy, nasunąć dyszę na rurkę elementu grzejnego i przymocować śrubą.
4. Podłączyć przewód zasilający i włączyć stację.
5. Ustawić temperaturę i przepływ powietrza.
6. Odczekać do momentu ustabilizowania się temperatury: kontrolka nagrzewania miga.

7.3 Lutowanie QFP

1. Nałożyć odpowiednią ilość pasty lutowniczej i topnika (najlepiej "no-clean") i umieścić SMD na płytce drukowanej.
2. Podgrzać SMD.
3. Równomiernie ogrzać ramkę wyprowadzeniową.
4. Po zakończeniu lutowania zmyć obszar środkiem do usuwania topnika.
5. Starannie skontrolować wszystkie złącza.

7.4 Rozlutowywanie QFP

1. Przytrzymać dyszę bezpośrednio nad układem scalonym i poczekać aż gorące powietrze stopi lut. Zachować ostrożność, aby nie dotknąć dyszą układu scalonego ani przewodów.
2. Po stopieniu lutu, usunąć szczypcami układ scalony.
3. Oczyścić pozostałe wiórki lutu taśmą do rozlutowywania lub rozlutownicą.

8. Czyszczenie i konserwacja

8.1 Informacje ogólne

Przeprowadzać konserwację wyłącznie w zakresie opisanym w niniejszej instrukcji. Inne zabiegi konserwacyjne i naprawy wymagają skontaktowania się z autoryzowanym sprzedawcą lub punktem serwisowym.

W przypadku uszkodzenia lutownicy lub stacji, lub jeśli urządzenie z jakiegokolwiek powodu nie działa poprawnie, należy je zwrócić do działu serwisowego autoryzowanego sprzedawcy lub agenta serwisowego.

Zewnętrzna pokrywa lutownicy i stacji może być czyszczona wilgotną ściereczką z niewielką ilością płynnego detergentu. Nigdy nie zanurzać urządzenia w cieczy, nie dopuścić, aby ciecz dostała się pod obudowę stacji. Nigdy nie używać rozpuszczalnika do czyszczenia obudowy.

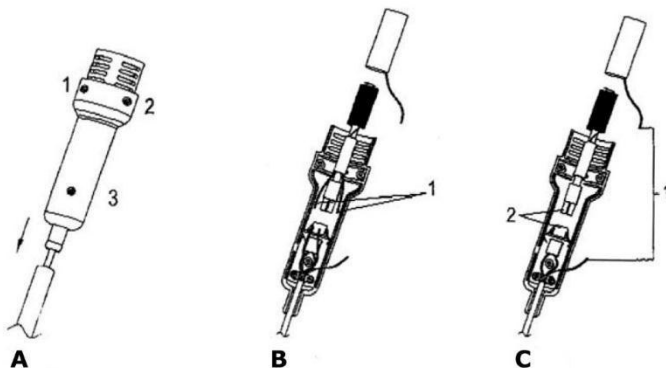
Należy stosować wyłącznie oryginalne części zamienne.

8.2 Wymiana elementu grzejnego.



Wyłączyć jednostkę i pozostawić do schłodzenia.

1. Poluzować trzy śruby [A] na uchwycie pistoletu na gorące powietrze i zdjąć pokrywę.
2. Odłączyć przewód uziemiający i wyjąć element grzejny z rurki ze stali nierdzewnej [B]. Nie uszkodzić ani nie zgubić szkła kwarcowego i/lub miki izolacyjnej wewnątrz rurki ze stali nierdzewnej.
3. Umieścić nowy element grzejny w rurce, ponownie zmontować, postępując w odwrotnej kolejności [C].



8.3 Przechowywanie

Urządzenie, akcesoria i instrukcję obsługi przechowywać w oryginalnym opakowaniu.

Przechowywać zawsze w chłodnym i suchym miejscu.

9. Specyfikacja techniczna

| | |
|--------------------------|-----------------------------|
| zasilanie | 220-240 V~, 50 Hz |
| moc znamionowa..... | 600 W |
| bezpiecznik..... | 5 A bezwzględny |
| zakres temperatury | 100 ~ 480 °C (212 ~ 896 °F) |
| pompa | typ membrany |
| wymiary | 283 x 120 x 190 mm |
| waga | 4.5 kg |

Należy używać wyłącznie oryginalnych akcesoriów. Firma Velleman nv nie ponosi odpowiedzialności za uszkodzenia lub urazy wynikające z (niewłaściwego) korzystania z niniejszego urządzenia. Aby uzyskać więcej informacji dotyczących produktu oraz najnowszą wersję niniejszej instrukcji, należy odwiedzić naszą stronę internetową www.velleman.eu. Informacje zawarte w niniejszej instrukcji obsługi mogą ulec zmianie bez wcześniejszego powiadomienia.

© INFORMACJA O PRAWACH AUTORSKICH

Właścicielem praw autorskich do niniejszej instrukcji jest firma Velleman nv. Wszelkie prawa są zastrzeżone na całym świecie. Żadna część niniejszej instrukcji nie może być kopiowana, powielana, tłumaczona ani przenoszona na jakikolwiek nośnik elektroniczny (lub w inny sposób) bez wcześniejszej pisemnej zgody właściciela praw autorskich.

MANUAL DO UTILIZADOR

ESTAÇÃO DE RETRABALHO SMD ESD

1. Introdução



Aos cidadãos da União Europeia

Importantes informações sobre o meio ambiente no que respeita a este produto

Este símbolo no aparelho ou na embalagem indica que, enquanto desperdícios, poderão causar danos no meio ambiente. Não coloque a unidade (ou as pilhas) no depósito de lixo municipal; deve dirigir-se a uma empresa especializada em reciclagem. Devolva o aparelho ao seu distribuidor ou ao posto de reciclagem local. Respeite a legislação local relativa ao meio ambiente.

Em caso de dúvidas, contacte com as autoridades locais para os resíduos.

Agradecemos o facto de ter adquirido este aparelho. Leia atentamente as instruções do manual antes de usar o aparelho. Caso o aparelho tenha sofrido algum dano durante o transporte não o instale e entre em contacto com o seu distribuidor.

2. Instruções de segurança



Leia este manual atentamente antes da utilização ou instalação.



Usar apenas em interiores.

Não danifique o cabo de alimentação e proteja-o contra possíveis danos causados por uma qualquer superfície afiada.

Atenção! O cabo de alimentação não pode ser substituído. Se o cabo estiver danificado, o aparelho deverá ser inutilizado.



Certifique-se que a tensão de rede não é superior à tensão indicada nas especificações. Ligue o cabo de alimentação a uma tomada de corrente adequada.

Atenção: Risco de choque elétrico ao tentar abrir o aparelho. Tocar em cabos ligados à corrente pode provocar choques elétricos mortais. Não tente abrir o aparelho. Recorra a pessoal qualificado se forem necessárias reparações.

Não utilize o aparelho com as mãos molhadas.

Nunca utilize o aparelho num circuito sob tensão. Primeiro desligue a alimentação do circuito e descarregue todos os condensadores.



Desligue sempre o aparelho da tomada elétrica se este não vai ser utilizado ou antes de quaisquer operações de manutenção. Segure sempre na ficha para desligar o cabo da rede, nunca no próprio cabo.



Não utilize o aparelho perto de produtos inflamáveis ou gás explosivo. O calor pode inflamar os produtos inflamáveis, inclusivamente os que não são visíveis. Utilize-o apenas em locais bem ventilados.

O uso incorrecto pode causar risco de incêndio.



Não toque nas hastes e ponta visto que tal poderá causar queimaduras graves. Mantenha as pontas afastadas do corpo, do vestuário ou de qualquer material inflamável. Nunca aponte diretamente para os olhos. Use luvas e/ou ferramentas resistentes ao calor para pegar no dispositivo, de modo a evitar queimaduras. Coloque sempre os ferros e a pistolas nos respetivos suportes entre cada utilização; deixe sempre o aparelho arrefecer depois de o utilizar e antes de o arrumar. Coloque o aparelho numa superfície nivelada, estável e não inflamável.



Nunca respire os fumos da soldadura. As substâncias libertadas durante a soldadura são muito nocivas. Trabalhe sempre num local bem ventilado ou próximo de um extractor de fumos. Livre-se dos filtros de fumo e dos resíduos de solda de acordo com as regulamentações locais.



Não bloqueie o bocal. Isto pode provocar o refluxo do calor e danificar o elemento de aquecimento.



Esta ferramenta deve ser sempre colocada no seu suporte quando não está a ser usada; não deixe a ferramenta ligada e sem alguém a supervisionar.

Utilize o ferro de soldar numa superfície que seja resistente ao calor.

Deixe a ponta arrefecer naturalmente e numa a coloque debaixo de água.

Este aparelho pode ser usado por crianças com idade igual ou superior a 8 anos e pessoas com capacidades físicas, mentais e sensoriais reduzidas, ou com falta de experiência e conhecimentos acerca do aparelho, desde que sejam supervisionadas e informadas acerca da utilização do aparelho e possíveis acidentes. As crianças não devem brincar com o aparelho. A limpeza e manutenção não devem ser feitas por crianças sem a devida supervisão.

3. Normas gerais

Consulte a Garantia de Serviço e Qualidade Velleman® na parte final deste manual do utilizador.

Por razões de segurança, estão proibidas quaisquer modificações do aparelho desde que não autorizadas. Os danos causados por modificações não autorizadas do aparelho não estão cobertos pela garantia.

Utilize o aparelho apenas para as aplicações descritas neste manual. Uma utilização incorreta anula a garantia completamente.

Danos causados pelo não cumprimento das normas de segurança referidas neste manual anulam a garantia e o seu distribuidor não será responsável por quaisquer danos ou outros problemas daí resultantes.

Nem Velleman NV nem os seus distribuidores podem ser responsabilizados por quaisquer danos (extraordinário, incidental ou indireto) - de qualquer natureza decorrentes (financeira, física...) a partir da posse, uso ou falha do produto.

Guarde este manual para posterior consulta.

4. Descrição

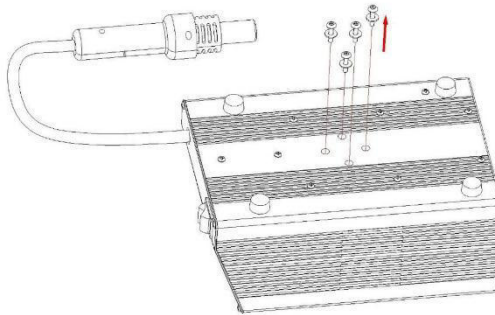
Veja as imagens na página 2 deste manual.

| | |
|----------|--------------------------|
| 1 | interruptor on/off |
| 2 | regulação da temperatura |
| 3 | indicador da temperatura |
| 4 | indicador do fluxo de ar |

| | |
|----------|--------------------------|
| 5 | suporte |
| 6 | regulação do fluxo de ar |
| 7 | botão de configuração |

5. Instalação

1. Antes da primeira utilização, retire os quatro parafusos na placa da base que protege a bomba durante o transporte.



2. Instale o aparelho numa superfície estável e resistente ao fogo.
3. Aparafuse o suporte à estação. Pode fixar o suporte do lado esquerdo ou do lado direito.
4. Certifique-se de que o interruptor está na posição "off" (0).
5. Ligue o cabo de alimentação a uma tomada de corrente adequada.

6. Utilização

6.1 Funcionamento Geral

1. Para ligar o aparelho, coloque o interruptor na posição "on" (I). O interruptor acende. O aparelho começa a aquecer, os valores da temperatura e do fluxo de ar são apresentados.
2. Regule a temperatura e o valor do fluxo de ar usando os respetivo ▲ e ▼ botões
3. Após a regulação, aguarde até os valores estabilizarem antes de começar a soldar.

Consulte o capítulo **Como Soldar** mais abaixo para algumas dicas úteis.

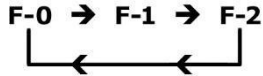


Não use o ferro de soldar no mesmo ponto durante muito tempo.

Não deixe o aparelho ligado sem vigilância.

6.2 Configurar Parâmetro

1. Mantenha pressionado o botão SET [3] durante pelo menos 5 segundos até que “— —” fique a piscar no ecrã. Introduza a contra-senha (010 por defeito) com o botão ▲ [010] e volte a primir o botão SET [2] para entrar no menu. Voltará ao modo de funcionamento (visualização da temperatura) ao introduzir uma contra-senha inválida. O ecrã mostra “F-0”.
2. Prima o botão ▲[4] ou ▼[3] para seleccionar o modo. Caso não pressione qualquer botão durante 15 segundos, a estação volta ao modo de funcionamento normal.



F-0: sair do menu

Prima o botão SET [2] se no ecrã aparece F-0 para sair do menu e voltar ao modo de funcionamento.

F-1: a contra-senha

Depois de ter activado a contra-senha, já não pode modificar a temperatura da ponta. Prima o botão SET [2] uma vez para entrar no modo password. Prima o botão ▲[4] ou ▼[3] para seleccionar 000 (contra-senha desactivada) ou 100 (contra-senha activada). Pressione o botão SET para regressar ao menu de configuração.

F-2: unidade de temperatura

Prima o botão SET [2] uma vez para entrar no modo temperatura. Selecciona a unidade de temperatura °C ou °F com o botão ▲[4] ou ▼[3]. Prima o botão SET [2] para voltar ao menu principal.

6.3 Modo de Espera

Se o ferro de soldar estiver no suporte, a estação (ligada) reduz automaticamente a temperatura do ferro após 20 minutos de inatividade (modo de espera). Assim que pegar no ferro, a estação sai do modo de espera.

6.4 Desligar o estação

Após a utilização, coloque o ferro no suporte e desligue a estação.

Após desligar, deixe o cabo de alimentação ligado à corrente durante alguns minutos. Quando desliga a unidade, o sistema de arrefecimento automático envia ar frio para os tubos de aquecimento durante alguns instantes. Isto evita possíveis danos e prolonga a vida do aparelho. Não desligue o cabo da corrente durante este processo de arrefecimento.

Aguarde até o processo de arrefecimento ter terminado, e só depois desligue a tomada da corrente elétrica. O aparelho consome um pouco de corrente elétrica, mesmo estando desligado.

7. Como soldar

7.1 Precauções

Para prolongar a vida do elemento de aquecimento da pistola de ar quente, não use o aparelho em modo contínuo com um fluxo de ar baixo e uma temperatura elevada. Permita que o elemento de aquecimento arrefeça após, no máximo, 20 minutos de utilização. Coloque a pistola de ar quente no suporte sempre que esta não estiver a ser usada.

Certifique-se de que tanto o calefator como o bocal estão frios antes de colocar o bocal.



Temperaturas Elevadas! Tanto o bocal como o fluxo de ar estão extremamente quentes e podem provocar queimaduras graves. Nunca toque no bocal e calefator ou permita que o ar quente entre em contacto com a sua pele. Quando utilizada pela primeira vez, a pistola de ar quente pode deitar um pouco de fumo branca, mas este rapidamente desaparecerá.

Deixe o aparelho arrefecer após cada utilização. Após desligar, deixe o cabo de alimentação ligado à corrente durante alguns minutos. Quando desliga a unidade, o sistema de arrefecimento automático envia ar frio para os tubos de aquecimento durante alguns instantes. Isto evita possíveis danos e prolonga a vida do aparelho. Não desligue o cabo da corrente durante este processo de arrefecimento.

7.2 Setup



Não force o bocal ou puxe as extremidades com um alicate. Não aperte o parafuso excessivamente.

1. Desligue o aparelho. Aguarde até o processo de arrefecimento automático terminar, e só depois desligue o cabo de alimentação. Aguarde até o calefator e o bocal terem arrefecido completamente.
2. Selecione um bocal que esteja de acordo com o tamanho do CI.
3. Desaperte o parafuso no bocal, faça deslizar o bocal pelo tubo do aquecedor e fixe-o com o parafuso.
4. Ligue o cabo de alimentação à corrente e ligue a estação.
5. Selecione a temperatura e o fluxo de ar.
6. Aguarde até a temperatura estabilizar: o indicador de aquecimento fica intermitente.

7.3 Soldagem QFP

1. Aplique uma quantidade adequada de pasta de solda e fluxo (de preferência sem limpeza) e coloque o SMD na placa de circuito.
2. Pré-aqueça o SMD.
3. Aqueça a estrutura em chumbo uniformemente.
4. Quando terminar a soldagem, lave a área com um defluxador.
5. Inspeccione atentamente todas as juntas.

7.4 Dessoldagem QFP

1. Segure o bocal diretamente sobre o CI e aguarde até que o ar quente derreta a solda. Faça atenção para não tocar no CI ou nos fios com o bocal.
2. Assim que a solda tiver derretido, retire o CI usando as pinças.
3. Limpe a solda remanescente com um pavio ou um ferro desoldador.

8. Limpeza e manutenção

8.1 Geral

Faça a manutenção apenas conforme indicado neste utilizador manual. Contacte um agente autorizado ou serviço de assistência para manutenção ou qualquer reparação.

Contacte com o seu distribuidor ou representante no caso da estação de soldar apresentar algum defeito.

Limpe o ferro de soldar e a estação com um pano húmido e um pouco de detergente. Nunca mergulhe o aparelho em qualquer líquido e certifique-se que não entra qualquer líquido para o interior do aparelho. Não utilize dissolventes.

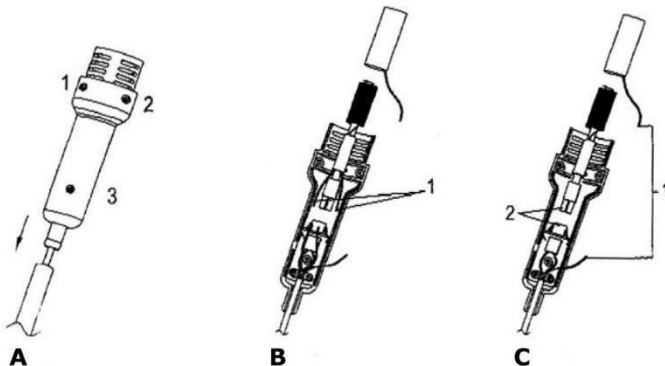
Use apenas peças de substituição originais.

8.2 Substituir o elemento de aquecimento



Desligue a unidade e deixe-a arrefecer primeiro.

1. Desaperte os três parafusos [A] na pega da pistola de ar quente e retire a tampa.
2. Desligue o fio terra e puxe o elemento de aquecimento para fora do tubo de aço inoxidável [B]. Não danifique ou perca o vidro de quartzo e/ou a mica de isolamento existentes no interior do tubo de aço inoxidável.
3. Coloque o novo elemento de aquecimento no tubo e proceda à montagem na ordem inversa [C].



8.3 Armazenamento

Guarde o aparelho, os acessórios e o manual do utilizador dentro da embalagem original.

Guarde sempre o aparelho num local fresco e seco.

9. Especificações

| | |
|--------------------------------|-----------------------------|
| alimentação | 220-240 V~, 50 Hz |
| potência | 600 W |
| fusível..... | 5 A rápido |
| amplitude de temperatura | 100 ~ 480 °C (212 ~ 896 °F) |
| bomba | tipo de diafragma |
| dimensões | 283 x 120 x 190 mm |
| peso | 4.5 kg |

Utilize este aparelho apenas com acessórios originais. A Velleman NV não será responsável por quaisquer danos ou lesões causados pelo uso (indevido) do aparelho. Para mais informação sobre este produto e para aceder à versão mais recente deste manual do utilizador, visite a nossa página www.velleman.eu. Podem alterar-se as especificações e o conteúdo deste manual sem aviso prévio.

© DIREITOS DE AUTOR

A Velleman NV detém os direitos de autor deste manual do utilizador. Todos os direitos mundiais reservados. É estritamente proibido reproduzir, traduzir, copiar, editar e gravar este manual do utilizador ou partes deste sem prévia autorização escrita por parte da detentora dos direitos.

Velleman® Service and Quality Warranty

Since its foundation in 1972, Velleman® acquired extensive experience in the electronics world and currently distributes its products in over 85 countries.

All our products fulfil strict quality requirements and legal stipulations in the EU. In order to ensure the quality, our products regularly go through an extra quality check, both by an internal quality department and by specialized external organisations. If, all precautionary measures notwithstanding, problems should occur, please make appeal to our warranty (see guarantee conditions).

General Warranty Conditions Concerning Consumer Products (for EU):

• All consumer products are subject to a 24-month warranty on production flaws and defective material as from the original date of purchase.

• Velleman® can decide to replace an article with an equivalent article, or to refund the retail value totally or partially when the complaint is valid and a free repair or replacement of the article is impossible, or if the expenses are out of proportion.

You will be delivered a replacing article or a refund at the value of 100% of the purchase price in case of a flaw occurred in the first year after the date of purchase and delivery, or a replacing article at 50% of the purchase price or a refund at the value of 50% of the retail value in case of a flaw occurred in the second year after the date of purchase and delivery.

• Not covered by warranty:

- all direct or indirect damage caused after delivery to the article (e.g. by oxidation, shocks, falls, dust, dirt, humidity...), and by the article, as well as its contents (e.g. data loss), compensation for loss of profits;

- consumable goods, parts or accessories that are subject to an aging process during normal use, such as batteries (rechargeable, non-rechargeable, built-in or replaceable), lamps, rubber parts, drive belts... (unlimited list);

- flaws resulting from fire, water damage, lightning, accident, natural disaster, etc....;

- flaws caused deliberately, negligently or resulting from improper handling, negligent maintenance, abusive use or use contrary to the manufacturer's instructions;

- damage caused by a commercial, professional or collective use of the article (the warranty validity will be reduced to six (6) months when the article is used professionally);

- damage resulting from an inappropriate packing and shipping of the article;

- all damage caused by modification, repair or alteration performed by a third party without written permission by Velleman®.

• Articles to be repaired must be delivered to your Velleman® dealer, solidly packed (preferably in the original packaging), and be completed with the original receipt of purchase and a clear flaw description.

• Hint: In order to save on cost and time, please reread the manual and check if the flaw is caused by obvious causes prior to presenting the article for repair. Note that returning a non-defective article can also involve handling costs.

• Repairs occurring after warranty expiration are subject to shipping costs.

• The above conditions are without prejudice to all commercial warranties.

The above enumeration is subject to modification according to the article (see article's manual).

Velleman® service- en kwaliteitsgarantie

Velleman® heeft sinds zijn oprichting in 1972 een ruime ervaring opgebouwd in de elektronica-wereld en verdeelt op dit moment producten in meer dan 85 landen. Al onze producten beantwoorden aan strikte kwaliteitseisen en aan de wettelijke bepalingen geldig in de EU. Om de kwaliteit te waarborgen, ondergaan onze producten op regelmatige tijdstippen een extra kwaliteitscontrole, zowel door onze eigen kwaliteitsafdeling als door externe gespecialiseerde organisaties. Mocht er ondanks deze voorzorgen toch een probleem optreden, dan kunt u steeds een beroep doen op onze waarborg (zie waarborgvoorwaarden).

Algemene waarborgvoorwaarden consumentengoederen (voor Europese Unie):

• Op alle consumentengoederen geldt een garantieperiode van 24 maanden op productie- en materiaalfouten en dit vanaf de oorspronkelijke aankoopdatum.

• Indien de klant gegrond is en een gratis reparatie of vervanging van een artikel onmogelijk is of indien de kosten hiervoor buiten verhouding zijn, kan Velleman® beslissen het desbetreffende artikel te vervangen door een gelijkwaardig artikel of de aankoopsom van het artikel gedeeltelijk of volledig terug te betalen. In dat geval krijgt u een vervangend product of terugbetaling ter waarde van 100% van de aankoopsom bij ontdekking van een gebrek tot één jaar na aankoop en

levering, of een vervangend product tegen 50% van de kostprijs of terugbetaling van 50 % bij ontdekking na één jaar tot 2 jaar.

• Valt niet onder waarborg:

- alle rechtstreekse of onrechtstreekse schade na de levering veroorzaakt aan het toestel (bv. door oxidatie, schokken, val, stof, vuil, vocht...), en door het toestel, alsook zijn inhoud (bv. verlies van data), vergoeding voor eventuele winstderving.

- verbruiksgoederen, onderdelen of hulpstukken die onderhevig zijn aan veroudering door normaal gebruik zoals bv. batterijen (zowel oplaadbare als niet-oplaadbare, ingebouwd of vervangbaar), lampen, rubberen onderdelen, aandrijfriemen... (onbeperkte lijst).

- defecten ten gevolge van brand, waterschade, bliksem, ongevallen, natuurrampen, enz.

- defecten veroorzaakt door opzet, nalatigheid of door een onoordkundige behandeling, slecht onderhoud of abnormaal gebruik of gebruik van het toestel strijdig met de voorschriften van de fabrikant.

- schade ten gevolge van een commercieel, professioneel of collectief gebruik van het apparaat (bij professioneel gebruik wordt de garantieperiode herdeld tot 6 maanden).

- schade veroorzaakt door onvoldoende bescherming bij transport van het apparaat.

- alle schade door wijzigingen, reparaties of modificaties uitgevoerd door derden zonder toestemming van Velleman®.

• Toestellen dienen ter reparatie aangeboden te worden bij uw Velleman®-verdelers. Het toestel dient verzegeld te zijn van het oorspronkelijke aankoopbewijs. Zorg voor een degelijke verpakking (bij voorkeur de originele verpakking) en voeg een duidelijke foomschrijving bij.

• Tip: alvorens het toestel voor reparatie aan te bieden, kijk nog eens na of er geen voor de hand liggende reden is waarom het toestel niet naar behoren werkt (zie handleiding). Op deze wijze kunt u kosten en tijd besparen. Denk eraan dat er ook voor niet-defecte toestellen een kost voor controle aangerekend kan worden.

• Bij reparaties buiten de waarborgperiode zullen transportkosten aangerekend worden.

• Elke commerciële garantie laat deze rechten onverminderd.

Bovenstaande opsomming kan eventueel aangepast worden naargelang de aard van het product (zie handleiding van het betreffende product).

Garantie de service et de qualité Velleman®

Depuis 1972, Velleman® a gagné une vaste expérience dans le secteur de l'électronique et est actuellement distributeur dans plus de 85 pays.

Tous nos produits répondent à des exigences de qualité rigoureuses et à des dispositions légales en vigueur dans l'UE. Afin de garantir la qualité, nous soumettons régulièrement nos produits à des contrôles de qualité supplémentaires, tant par notre propre service qualité que par un service qualité externe. Dans le cas improbable d'un défaut malgré toutes les précautions, il est possible d'invoquer notre garantie (voir les conditions de garantie).

Conditions générales concernant la garantie sur les produits grand public (pour l'UE) :

• tout produit grand public est garanti 24 mois contre tout vice de production ou de matériaux à dater du jour d'acquisition effective ;

• si la plainte est justifiée et que la réparation ou le remplacement d'un article est jugé impossible, ou lorsque les coûts s'avèrent disproportionnés, Velleman® s'autorise à remplacer ledit article par un article équivalent ou à rembourser la totalité ou une partie du prix d'achat. Le cas échéant, il vous sera consenti un article de remplacement ou le remboursement complet du prix d'achat lors d'un défaut dans un délai de 1 an après l'achat et la livraison, ou un article de remplacement moyennant 50% du prix d'achat ou le remboursement de 50% du prix d'achat lors d'un défaut après 1 à 2 ans.

• sont par conséquent exclus :

- tout dommage direct ou indirect survenu à l'article après livraison (p.ex. dommage lié à l'oxydation, choc, chute, poussière, sable, impureté...) et provoqué par l'appareil, ainsi que son contenu (p.ex. perte de données) et une indemnisation éventuelle pour perte de revenus ;

- toute pièce ou accessoire nécessitant un remplacement causé par un usage normal comme p.ex. piles (rechargeables comme non rechargeables, intégrées ou remplaçables), ampoules, pièces en caoutchouc, courroies... (liste illimitée) ;

- tout dommage qui résulte d'un incendie, de la foudre, d'un accident, d'une catastrophe naturelle, etc. ;

- out dommage provoqué par une négligence, volontaire ou non, une utilisation ou un entretien incorrect, ou une utilisation de l'appareil contraire aux prescriptions du fabricant ;

- tout dommage à cause d'une utilisation commerciale, professionnelle ou collective de l'appareil (la période de garantie sera réduite à 6 mois lors d'une utilisation professionnelle);

- tout dommage à l'appareil qui résulte d'une utilisation incorrecte ou différente que celle pour laquelle il a été initialement prévu comme décrit dans la notice;

- tout dommage engendré par un retour de l'appareil emballé dans un conditionnement non ou insuffisamment protégé.

- toute réparation ou modification effectuée par une tierce personne sans l'autorisation explicite de SA Velleman®; - frais de transport de et vers Velleman® si l'appareil n'est plus couvert sous la garantie.

• toute réparation sera fournie par l'endroit de l'achat. L'appareil doit nécessairement être accompagné du bon d'achat d'origine et être dûment conditionné (de préférence dans l'emballage d'origine avec mention du défaut);

• tuyau : il est conseillé de consulter la notice et de contrôler câbles, piles, etc. avant de retourner l'appareil. Un appareil retourné jugé défectueux qui s'avère en bon état de marche pourra faire l'objet d'une note de frais à charge du consommateur;

• une réparation effectuée en-dehors de la période de garantie fera l'objet de frais de transport;

• toute garantie commerciale ne porte pas atteinte aux conditions susmentionnées.

La liste susmentionnée peut être sujette à une complémentation selon le type de l'article et être mentionnée dans la notice d'emploi.

ES

Garantía de servicio y calidad Velleman®

Desde su fundación en 1972 Velleman® ha adquirido una amplia experiencia como distribuidor en el sector de la electrónica en más de 85 países. Todos nuestros productos responden a normas de calidad rigurosas y disposiciones legales vigentes en la UE. Para garantizar la calidad, sometemos nuestros productos regularmente a controles de calidad adicionales, tanto a través de nuestro propio servicio de calidad como de un servicio de calidad externo. En el caso improbable de que surgirían problemas a pesar de todas las precauciones, es posible recurrir a nuestra garantía (véase las condiciones de garantía).

Condiciones generales referentes a la garantía sobre productos de venta al público (para la Unión Europea):

• Todos los productos de venta al público tienen un período de garantía de 24 meses contra errores de producción o errores en materiales desde la adquisición original;

• Si la queja está fundada y si la reparación o sustitución de un artículo no es posible, o si los gastos son desproporcionados, Velleman® autoriza reemplazar el artículo por un artículo equivalente o reembolsar la totalidad o una parte del precio de compra. En este caso, usted recibirá un artículo de recambio o el reembolso completo del precio de compra si encuentra algún fallo hasta un año después de la compra y entrega, o un artículo de recambio al 50% del precio de compra o el reembolso del 50% del precio de compra si encuentra un fallo después de 1 año y hasta los 2 años después de la compra y entrega.

Por consiguiente, están excluidos entre otras cosas:

- todos los daños causados directa o indirectamente al aparato (p.ej. por oxidación, choques, caída,...) y a su contenido (p.ej. pérdida de datos) después de la entrega y causados por el aparato, y cualquier indemnización por posible pérdida de ganancias;

- partes o accesorios, que estén expuestos al desgaste causado por un uso normal, como por ejemplo baterías (tanto recargables como no recargables, incorporadas o reemplazables), bombillas, partes de goma, etc. (lista ilimitada);

- defectos causados por un incendio, daños causados por el agua, rayos, accidentes, catástrofes naturales, etc.;

- defectos causados a conciencia, descuido o por malos tratos, un mantenimiento inapropiado o un uso anormal del aparato contrario a las instrucciones del fabricante;

- daños causados por un uso comercial, profesional o colectivo del aparato (el período de garantía se reducirá a 6 meses con uso profesional);

- daños causados por un uso incorrecto o un uso ajeno al que está previsto el producto inicialmente como está descrito en el manual del usuario;

- daños causados por una protección insuficiente al transportar el aparato.

- daños causados por reparaciones o modificaciones efectuadas por una tercera persona sin la autorización explícita de Velleman®;

- se calcula gastos de transporte de y a Velleman® si el aparato ya no está cubierto por la garantía.

• Cualquier artículo que tenga que ser reparado tendrá que ser devuelto a su distribuidor Velleman®. Devuelva el aparato con la factura de compra original y transfórtele en un embalaje sólido (preferentemente el embalaje original). Incluya también una buena descripción del fallo;

• Consejo: Lea el manual del usuario y controle los cables, las pilas, etc. antes de devolver el aparato. Si no se encuentra un defecto en el artículo los gastos podrían correr a cargo del cliente;

• Los gastos de transporte correrán a carga del cliente para una reparación efectuada fuera del período de garantía.

• Cualquier gesto comercial no disminuye estos derechos.

La lista previamente mencionada puede ser adaptada según el tipo de artículo (véase el manual del usuario del artículo en cuestión).

DE

Velleman® Service- und Qualitätsgarantie

Seit der Gründung in 1972 hat Velleman® sehr viel Erfahrung als Verteiler in der Elektronikwelt in über 85 Ländern aufgebaut.

Alle Produkte entsprechen den strengen Qualitätsforderungen und gesetzlichen Anforderungen in der EU. Um die Qualität zu gewährleisten werden unsere Produkte regelmäßig einer zusätzlichen Qualitätskontrolle unterworfen, sowohl von unserer eigenen Qualitätsabteilung als auch von externen spezialisierten Organisationen. Sollten, trotz aller Vorsichtsmaßnahmen, Probleme auftreten, nehmen Sie bitte die Garantie in Anspruch (siehe Garantiebedingungen).

Allgemeine Garantiebedingungen in Bezug auf Konsumgüter (für die Europäische Union):

• Alle Produkte haben für Material- oder Herstellungsfehler eine Garantieperiode von 24 Monaten ab Verkaufsdatum.

• Wenn die Klage berechtigt ist und falls eine kostenlose Reparatur oder ein Austausch des Gerätes unmöglich ist, oder wenn die Kosten dafür unverhältnismäßig sind, kann Velleman® sich darüber entscheiden, dieses Produkt durch ein gleiches Produkt zu ersetzen oder die Kaufsumme ganz oder teilweise zurückzuzahlen. In diesem Fall erhalten Sie ein Ersatzprodukt oder eine Rückzahlung im Werte von 100% der Kaufsumme im Falle eines Defektes bis zu 1 Jahr nach Kauf oder Lieferung, oder Sie bekommen ein Ersatzprodukt im Werte von 50% der Kaufsumme oder eine Rückzahlung im Werte von 50% im Falle eines Defektes im zweiten Jahr.

• Von der Garantie ausgeschlossen sind:

- alle direkten oder indirekten Schäden, die nach Lieferung am Gerät und durch das Gerät verursacht werden (z.B. Oxidation, Stöße, Fall, Staub, Schmutz, Feuchtigkeit, ...), sowie auch der Inhalt (z.B. Datenverlust), Entschädigung für eventuellen Gewinnauffall.

- Verbrauchsgüter, Teile oder Zubehörfteile, die durch normalen Gebrauch dem Verschleiß ausgesetzt sind, wie z.B. Batterien (nicht nur aufladbare, sondern auch nicht aufladbare, eingebaute oder ersetzbare), Lampen, Gummiteile, Treibriemen, usw. (unbeschränkte Liste).

- Schäden verursacht durch Brandschaden, Wasserschaden, Blitz, Unfälle, Naturkatastrophen, usw.

- Schäden verursacht durch absichtliche, nachlässige oder unsachgemäße Anwendung, schlechte Wartung, zweckentfremdete Anwendung oder Nichtbeachtung von Benutzerhinweisen in der Bedienungsanleitung.

- Schäden infolge einer kommerziellen, professionellen oder kollektiven Anwendung des Gerätes (bei gewerblicher Anwendung wird die Garantieperiode auf 6 Monate zurückgeführt).

- Schäden verursacht durch eine unsachgemäße Verpackung und unsachgemäßen Transport des Gerätes.

- alle Schäden verursacht durch unautorisierte Änderungen, Reparaturen oder Modifikationen, die von einem Dritten ohne Erlaubnis von Velleman® vorgenommen werden.

• Im Fall einer Reparatur, wenden Sie sich an Ihren Velleman®-Verteiler. Legen Sie das Produkt ordnungsgemäß verpackt (vorzugsweise die Originalverpackung) und mit dem Original-Kaufbeleg vor. Fügen Sie eine deutliche Fehlerbeschreibung hinzu.

• Hinweis: Um Kosten und Zeit zu sparen, lesen Sie die Bedienungsanleitung nochmals und überprüfen Sie, ob es keinen auf der Hand liegenden Grund gibt, ehe Sie das Gerät zur Reparatur zurückschicken. Stell sich bei der Überprüfung des Gerätes heraus, dass kein Geräteschaden vorliegt, könnte dem Kunden eine Untersuchungspauschale berechnet.

• Für Reparaturen nach Ablauf der Garantiefrist werden Transportkosten berechnet.

• Jede kommerzielle Garantie lässt diese Rechte unberührt.

Die oben stehende Aufzählung kann eventuell angepasst werden gemäß der Art des Produktes (siehe Bedienungsanleitung des Gerätes).

PL**Velleman® usługi i gwarancja jakości**

Od czasu założenia w 1972, Velleman® zdobył bogate doświadczenie w dziedzinie światowej elektroniki. Obecnie firma dystrybuuje swoje produkty w ponad 85 krajach.

Wszystkie nasze produkty spełniają surowe wymagania jakościowe oraz wypełniają normy i dyrektywy obowiązujące w krajach UE. W celu zapewnienia najwyższej jakości naszych produktów, przechodzą one regularne oraz dodatkowe wyrytkowe badania kontroli jakości, zarówno naszego wewnętrznego działu jakości jak również wyspecjalizowanych firm zewnętrznych. Pomimo dołożenia wszelkich starań czasem mogą pojawić się problemy techniczne, prosimy odwołać się do gwarancji (patrz warunki gwarancji).

Ogólne Warunki dotyczące gwarancji:

- Wszystkie produkty konsumenckie podlegają 24-miesięcznej gwarancji na wady produkcyjne i materiałowe od daty zakupu.
- W przypadku, gdy usterka jest niemożliwa do usunięcia lub koszt usunięcia jest nadmiernie wysoki Velleman® może zdecydować o wymianie artykułu na nowy, wolny od wad lub zwroć zapłaconą kwotę. Zwrot gotówki może jednak nastąpić z uwzględnieniem poniższych warunków:
- zwrot 100% ceny zakupu w przypadku, gdy wada wystąpiła w ciągu pierwszego roku od daty zakupu i dostawy
- wymiana wadliwego artykułu na nowy, wolny od wad z odpłatnością 50% ceny detalicznej lub zwrot 50% kwoty ceny nabycia w przypadku gdy wada wystąpiła w drugim roku od daty zakupu i dostawy.

• Produkt nie podlega naprawie gwarancyjnej:

- gdy wszystkie bezpośrednie lub pośrednie szkody spowodowane są działaniem czynników środowiskowych lub losowych (np. przez utlenianie, wstrząsy, upadki, kurz, brud, ...), wilgotności;
- gwarant nie ponosi odpowiedzialności za szkody wynikających z utraty danych;

- produkty konsumenckie, części zamienne lub akcesoria podatne na proces starzenia, wynikające z normalnego użytkowania, np.: baterie (ładowalne, nieladowalne, wbudowane lub wymienne), żarówki, paski napędowe, gumowe elementy napędowe... (nieograniczona lista);
- usterka wynika z działania pożaru, zalania wszelkimi cieczami, uderzenia pioruna, upadku lub kłeski żywiołowej, itp.;

- usterka wynika z zaniedbań eksploatacyjnych tj. umyślne bądź nieumyślne zaniechanie czyszczenia, konserwacji, wymiany materiałów eksploatacyjnych, niedbalstwa lub z niewłaściwego obchodzenia się lub niezgodnego użytkowania z instrukcją producenta;
- szkody wynikające z nadmiernego użytkowania gdy nie jest do tego celu przeznaczony tj. działalność komercyjna, zawodowa lub wspólne użytkowanie przez wiele osób - okres obowiązywania gwarancji zostanie obniżony do 6 (sześć) miesięcy;

- Szkody wynikające ze złe zabezpieczonej wysyłki produktu;
- Wszelkie szkody spowodowane przez nieautoryzowaną naprawę, modyfikację, próbkę produktu przez osoby trzecie jak również bez pisemnej zgody firmy Velleman®.
- Uszkodzony produkt musi zostać dostarczony do sprzedawcy® Velleman, solidnie zapakowany (najlepiej w oryginalnym opakowaniu), wraz z wyposażeniem z jakim produkt został sprzedany. W przypadku wysyłki towaru w opakowaniu innym niż oryginalnym ryzyko usterki produktu oraz tego skutki przechodzą na właściciela produktu. Wraz z niesprawnym produktem należy dołączyć jasny i szczegółowy opis jego usterki, wady;

- Wskazówka: Aby zaoszczędzić na kosztach i czasie, proszę szczegółowo zapoznać się z instrukcją obsługi; czy przyczyną wady są okoliczności techniczne czy też wynikają wyłącznie z nieznanymi okoliczności techniczne czy też wynikają wyłącznie z nieznanymi okoliczności techniczne czy też wynikają wyłącznie z nieznanymi okoliczności techniczne. W przypadku wysyłki sprawnego produktu do serwisu nabywca może zostać obciążony kosztami obsługi oraz transportu.
- W przypadku napraw pogwarancyjnych lub odpłatnych klient ponosi dodatkowo koszt wysyłki produktu do i z serwisu.

wymienione wyżej warunki są bez uszczerbku dla wszystkich komercyjnych gwarancji.

Powyższe postanowienia mogą podlegać modyfikacji w zależności od wyrobu (patrz art obsługi).

PT**Garantia de serviço e de qualidade Velleman®**

Desde a sua fundação em 1972 Velleman® tem adquirido uma ampla experiência no sector da electrónica com uma distribuição em mais de 85 países.

Todos os nossos produtos respondem a exigências rigorosas e a disposições legais em vigor na UE. Para garantir a qualidade, submetemos regularmente os nossos produtos a controlos de qualidade suplementares, com o nosso próprio serviço qualidade como um serviço de qualidade externo. No caso improvável de um defeito mesmo com as

nossas precauções, é possível invocar a nossa garantia. (ver as condições de garantia).

Condições gerais com respeito a garantia sobre os produtos grande público (para a UE):

- qualquer produto grande público é garantido 24 mês contra qualquer vício de produção ou materiais a partir da data de aquisição efectiva;
- no caso da reclamação ser justificada e que a reparação ou substituição de um artigo é impossível, ou quando os custo são desproporcionados, Velleman® autoriza-se a substituir o dito artigo por um artigo equivalente ou a devolver a totalidade ou parte do preço de compra. Em outro caso, será consentido um artigo de substituição ou devolução completa do preço de compra no caso de um defeito no prazo de 1 ano depois da data de compra e entrega, ou um artigo de substituição pagando o valor de 50% do preço de compra ou devolução de 50% do preço de compra para defeitos depois de 1 a 2 anos.

• estão por consequência excluídos:

- todos os danos directos ou indirectos depois da entrega do artigo (p.ex. danos ligados a oxidação, choques, quedas, poeiras, areias, impurezas...) e provocado pelo aparelho, como o seu conteúdo (p.ex. perca de dados) e uma indemnização eventual por perca de receitas;
- consumíveis, peças ou acessórios sujeitos a desgaste causado por um uso normal, como p.ex. pilhas (recarregáveis, não recarregáveis, incorporadas ou substituíveis), lâmpadas, peças em borracha correias... (lista ilimitada);

- todos os danos que resultem de um incêndio, raios, de um acidente, de uma catastrophe natural, etc.;

- danos provocados por negligencia, voluntária ou não, uma utilização ou manutenção incorrecta, ou uma utilização do aparelho contrária as prescrições do fabricante;

- todos os danos por causa de uma utilização comercial, profissional ou colectiva do aparelho (o período de garantia será reduzido a 6 meses para uma utilização profissional);

- todos os danos no aparelho resultando de uma utilização incorrecta ou diferente daquela inicialmente prevista e descrita no manual de utilização;
- todos os danos depois de uma devolução não embalada ou mal protegida ao nível do acondicionamento.

- todas as reparações ou modificações efectuadas por terceiros sem a autorização de SA Velleman®;

- despesas de transporte de e para Velleman® se o aparelho não estiver coberto pela garantia.

- qualquer reparação será fornecida pelo local de compra. O aparelho será obrigatoriamente acompanhado do talão ou factura de origem e bem acondicionado (de preferência dentro da embalagem de origem com indicação do defeito ou avaria);

- dica: aconselha-mos a consulta do manual e controlar cabos, pilhas, etc. antes de devolver o aparelho. Um aparelho devolvido que estiver em bom estado será cobrado despesas a cargo do consumidor;

- uma reparação efectuada fora da garantia, será cobrado despesas de transporte;

- qualquer garantia comercial não prevalece as condições aqui mencionadas.

A lista pode ser sujeita a um complemento conforme o tipo de artigo e estar mencionada no manual de utilização.

Made in Taiwan

Imported by Velleman nv

Legen Heirweg 33, 9890 Gavere, Belgium

www.velleman.eu